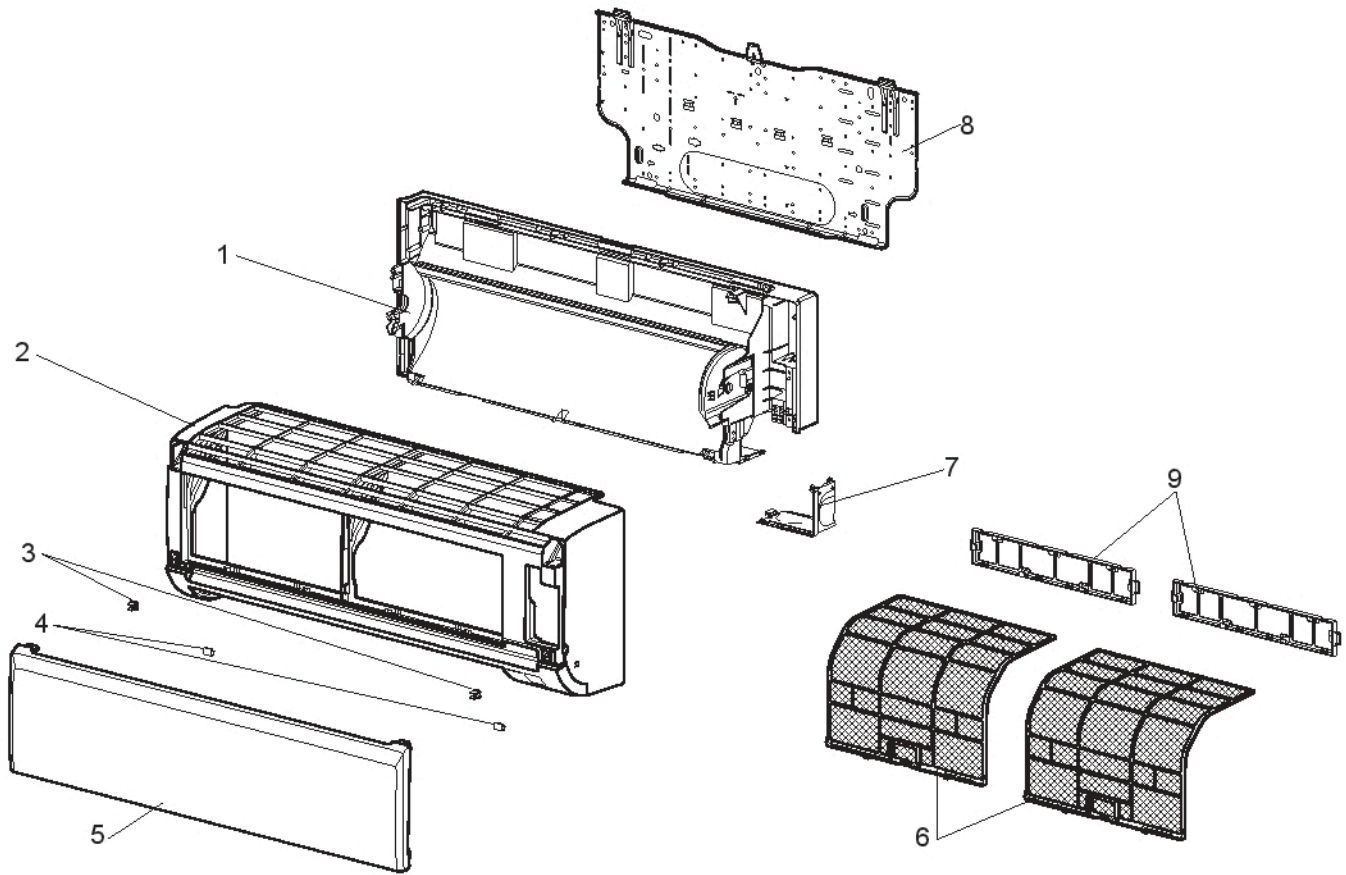
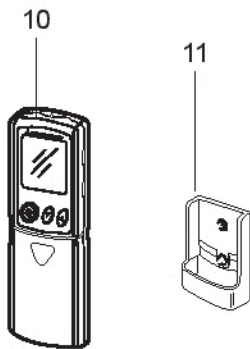


MSY-GH09VA MSY-GH13VA MSY-GH18VA

12-1. ชิ้นส่วนโครงสร้างของเครื่องในบ้าน



12-2. ชิ้นส่วนเพิ่มเติมและรีโมทคอนโทรล



### 12-1. ชิ้นส่วนโครงสร้างของเครื่องในบ้าน

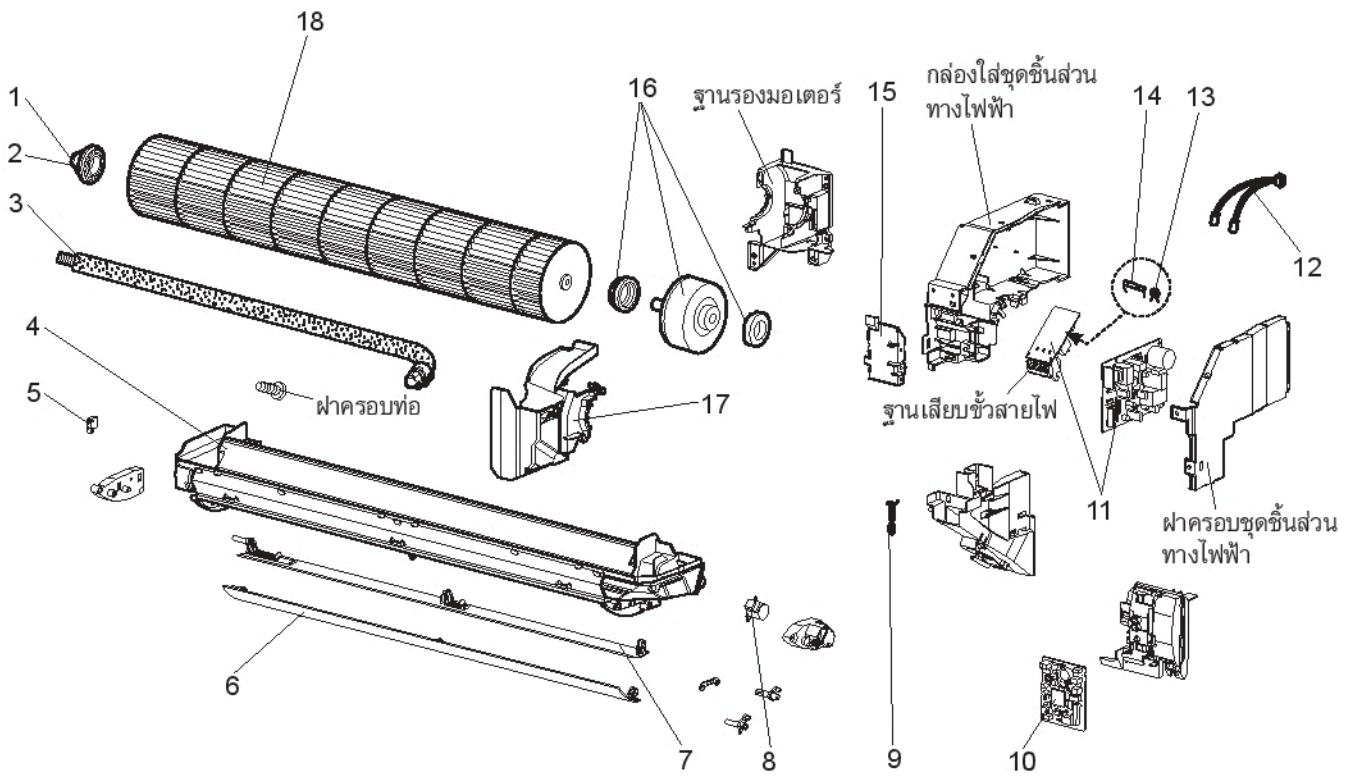
No.	RoHS	รหัสชิ้นส่วน	ชื่อชิ้นส่วน	สัญลักษณ์ ในแผนผัง วงจรไฟฟ้า	จำนวน/เครื่อง			หมายเหตุ	ราคา
					MSY-GH				
					09VA- <small>TI</small>	13VA- <small>TI</small>	18VA- <small>TI</small>		
1	G	E12 D68 234	กล่องใส่ตัวเครื่อง (BOX ASSEMBLY)		1	1	1		840
2	G	E12 E12 000	ชุดประกอบหน้ากาก (PANEL ASSEMBLY)		1	1	1	รวมหมายเลข 3,4,5	850
3	G	E12 408 142	ตัวยึด (CATCH)		2	2	2	2 ชิ้น/ชุด	50
4	G	E12 913 067	ฝาครอบสกรู (SCREW CAP)		2	2	2	2 ชิ้น/ชุด	15
5	G	E12 E12 010	หน้ากาก (FRONT PANEL)		1	1	1		360
6	G	E12 F63 100	แผ่นกรองอากาศแบบนาโนแพลตินัม (NANO PLATINUM FILTER)		2	2	2	1 ชิ้น/ชุด	250
7	G	E12 D68 975	ฝาครอบปิดมุมตัวเครื่อง (ขวา) (CORNER BOX (RIGHT))		1	1	1		50
8	G	E12 D68 970	แผ่นยึดฝาหลังเครื่อง (INSTALLATION PLATE)		1	1	1		330
9	G	-	แผ่นกรองฟอกอากาศ (AIR CLEANING FILTER)		2	2	2	MAC-408FT-E	-

### 12-2. ชิ้นส่วนเพิ่มเติมและรีโมทคอนโทรล

10	G	E12 H99 426	รีโมทคอนโทรล (REMOTE CONTROLLER)		1	1	1	KM09G	780
11	G	E12 527 083	ที่ใส่รีโมทคอนโทรล (REMOTE CONTROLLER HOLDER)		1	1	1		50

# MSY-GH09VA MSY-GH13VA MSY-GH18VA

## 12-3. ชิ้นส่วนทางด้านไฟฟ้าและชิ้นส่วนทางด้านการทำงานของเครื่องในบ้าน



12-3. ชิ้นส่วนทางด้านไฟฟ้าและชิ้นส่วนทางการทำงานของเครื่องในบ้าน

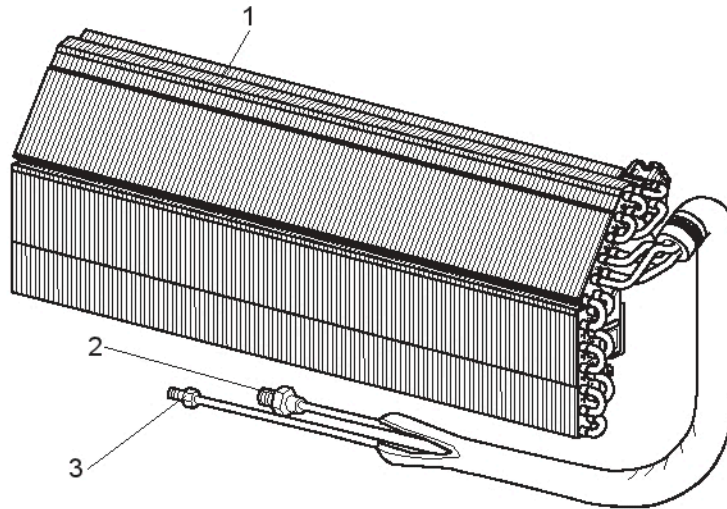
No.	RoHS	รหัสชิ้นส่วน	ชื่อชิ้นส่วน	สัญลักษณ์ ในแผนผัง วงจรไฟฟ้า	จำนวน/เครื่อง			หมายเหตุ	ราคา
					MSY-GH				
					09VA-T1	13VA-T1	18VA-T1		
1	G	E12 751 509	ยางรองตลับลูกปืน (BEARING MOUNT)		1	1	1		40
2	G	E12 001 504	ตลับลูกปืน (SLEEVE BEARING)		1	1	1		20
3	G	E12 897 702	ท่อน้ำทิ้ง (DRAIN HOSE)		1	1	1		130
4	G	E12 E12 235	ชุดประกอบช่องพ่นลม (NOZZLE ASSEMBLY)		1	1	1		1,130
5	G	E12 C32 316	อินเตอร์ล๊อคสวิทช์ (พัดลม) (INTERLOCK SWITCH (FAN))		1	1	1		190
6	G	E12 E12 040	บานเกล็ดปรับทิศทางลม ชั้น-ลง (ตำแหน่งบน) (VANE (UPPER))		1	1	1		120
7	G	E12 E12 041	บานเกล็ดปรับทิศทางลม ชั้น-ลง (ตำแหน่งล่าง) (VANE (LOWER))		1	1	1		100
8	G	E12 A89 303	มอเตอร์สำหรับบานเกล็ด (VANE MOTOR)	MV	1	1	1	ชั้นและลง	190
9	G	E12 D68 308	เทอร์มิสเตอร์สำหรับ อุณหภูมิห้อง (ROOM TEMPERATURE THERMISTOR)	RT11	1	1	1		70
10	G	E12 E99 452	แผ่นวงจรควบคุม อิเล็กทรอนิกส์ (ELECTRONIC CONTROL P.C. BOARD)		1				660
	G	E12 F00 452				1			
	G	E12 F05 452					1		
11	G	E12 D94 440	แผ่นวงจรไฟฟ้า *1 (POWER P.C. BOARD) *1		1	1	1		1,320
12	G	E12 G89 307	เทอร์มิสเตอร์สำหรับ คอยล์เย็น (INDOOR COIL THERMISTOR)	RT12,RT13	1	1	1		210
13	G	E12 B75 385	วาริสเตอร์ (VARISTOR)	NR11	1	1	1		20
14	G	E12 A49 382	ฟิวส์ (FUSE)	F11	1	1	1	T3.15AL250V	25
15	G	E12 D68 784	ตัวยึดสายไฟ (V.A. CLAMP)		1	1	1		40
16	G	E12 E99 300	มอเตอร์สำหรับพัดลม เครื่องในบ้าน *2 (INDOOR FAN MOTOR) *2	MF	1	1	1	RC0J40-□□	1,580
17	G	E12 D68 333	ตัวรัดมอเตอร์ (MOTOR BAND)		1	1	1		70
18	G	E12 A89 302	พัดลมทรงโพรงกระรอก (LINE FLOW FAN)		1	1	1		710

\*1 รวมถึงฐานเสียบขั้วสายไฟกับแผงวงจรขั้วสายไฟ

\*2 รวมถึงยางรองมอเตอร์พัดลม (2 ชั้น/ชุด)

MSY-GH09VA MSY-GH13VA MSY-GH18VA

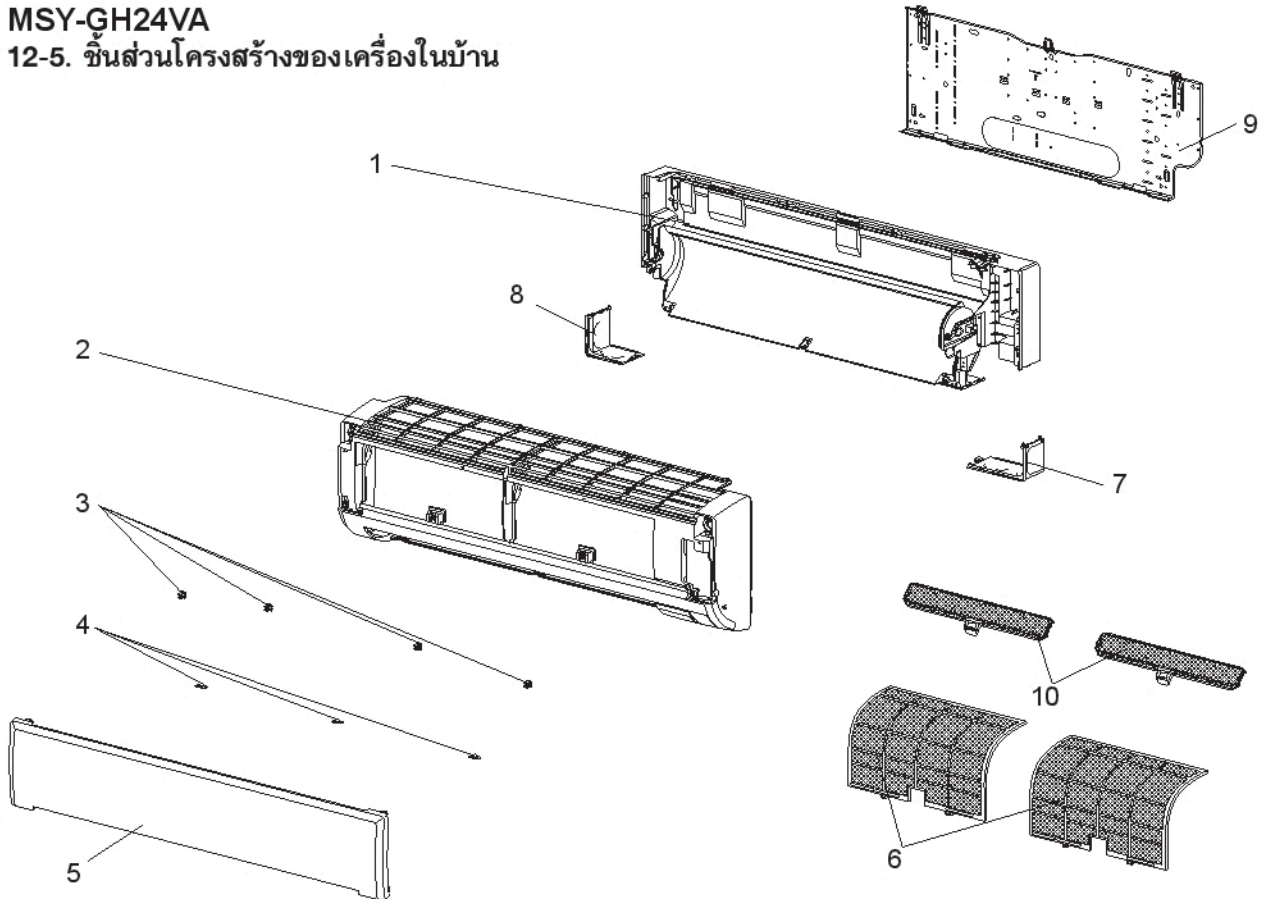
12-4. คอยล์ร้อนของเครื่องในบ้าน



No.	RoHS	รหัสชิ้นส่วน	ชื่อชิ้นส่วน	สัญลักษณ์ ในแผนผัง วงจรไฟฟ้า	จำนวน/เครื่อง			หมายเหตุ	ราคา
					MSY-GH				
					09VA-T1	13VA-T1	18VA-T1		
1	G	E12 E12 620	คอยล์ร้อนของ เครื่องในบ้าน	(INDOOR HEAT EXCHANGER)	1	1			3,220
	G	E12 E15 620					1		3,310
2	G	E12 815 666	หัวต่อท่อน้ำยาแบบแฟร์ (ท่อก๊าซ)	(UNION (GAS))	1	1		๑9.52	180
	G	E12 155 666					1	๑12.7	
3	G	E12 151 667	หัวต่อท่อน้ำยาแบบแฟร์ (ท่อของเหลว)	(UNION (LIQUID))	1	1	1	๑6.35	120

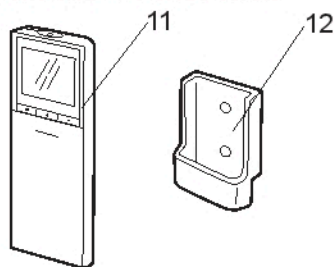
## MSY-GH24VA

### 12-5. ชิ้นส่วนโครงสร้างของเครื่องในบ้าน



No.	RoHS	รหัสชิ้นส่วน	ชื่อชิ้นส่วน	สัญลักษณ์ ในแผนผัง วงจรไฟฟ้า	จำนวน/เครื่อง		หมายเหตุ	ราคา
					MSY-GH	24VA-T1		
1	G	E12 F28 234	กล่องใส่ตัวเครื่อง (BOX ASSEMBLY)		1			1,240
2	G	E12 F38 000	ชุดประกอบหน้ากาก (PANEL ASSEMBLY)		1	รวมหมายเลข 3,4,5		1,420
3	G	E12 408 142	ตัวยึด (CATCH)		4	4 ชิ้น/ชุด		50
4	G	E12 F28 067	ฝาครอบสกรู (SCREW CAP)		3	3 ชิ้น/ชุด		30
5	G	E12 F38 010	หน้ากาก (FRONT PANEL)		1			360
6	G	E12 F28 100	แผ่นกรองอากาศแบบ นาโนแพลตตินัม (NANO PLATINUM FILTER)		2	1 ชิ้น/ชุด		240
7	G	E12 F28 975	ฝาครอบปิดมุมตัวเครื่อง (ขวา) (CORNER BOX (RIGHT))		1			40
8	G	E12 F28 976	ฝาครอบปิดมุมตัวเครื่อง (ซ้าย) (CORNER BOX (LEFT))		1			40
9	G	E12 F28 970	แผ่นยึดฝาหลังเครื่อง (INSTALLATION PLATE)		1			390
10	G	-	แผ่นกรองฟอกอากาศ (แผ่นกรองที่มีเอนไซม์ต้านสารก่ออาการแพ้ แบบอิเล็กทรอนิกส์) (AIR CLEANING FILTER (ELECTROSTATIC ANTI-ALLERGY ENZYME FILTER))		1	MAC-2310FT-E		-

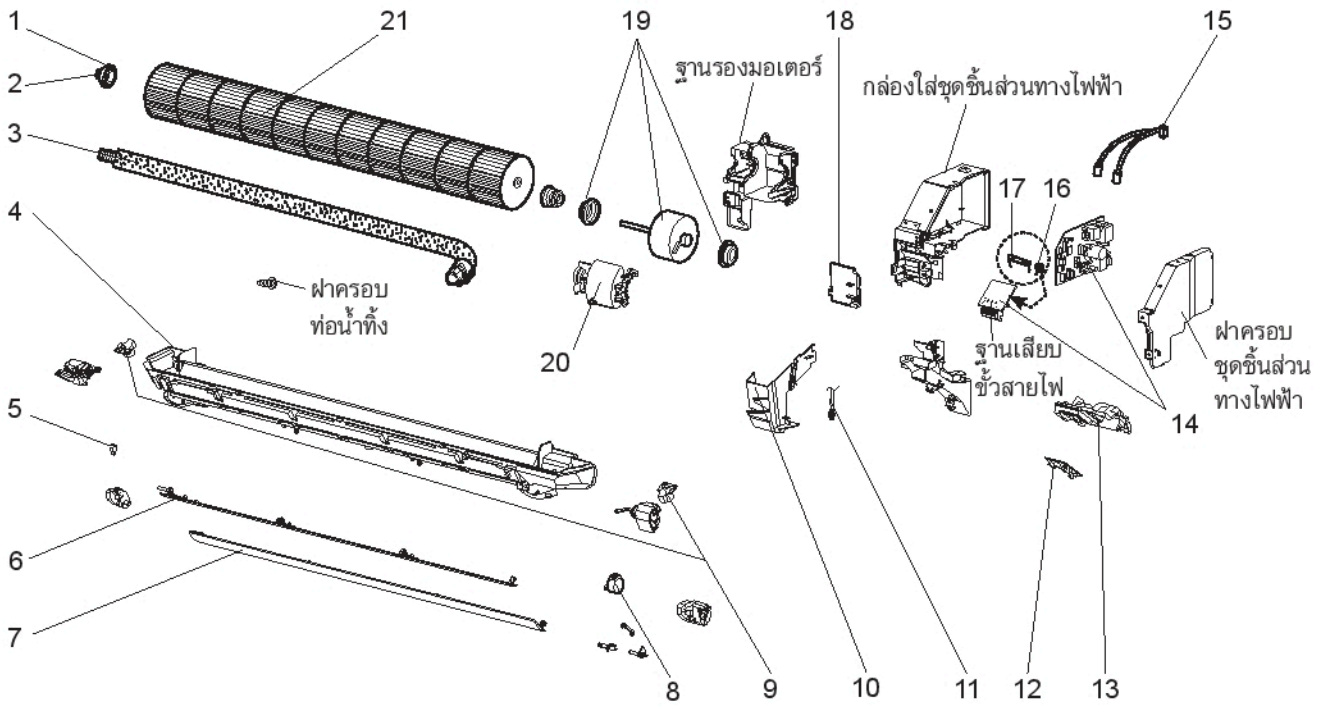
### 12-6. ชิ้นส่วนเพิ่มเติมและรีโมทคอนโทรล



11	G	E12 F33 426	รีโมทคอนโทรล (REMOTE CONTROLLER)		1	SG10B		780
12	G	E12 F28 083	ที่ใส่รีโมทคอนโทรล (REMOTE CONTROLLER HOLDER)		1			50

# MSY-GH24VA

## 12-7. ชิ้นส่วนทางด้านไฟฟ้าและชิ้นส่วนด้านการทำงานของเครื่องในบ้าน



12-7. ชิ้นส่วนทางด้านไฟฟ้าและชิ้นส่วนทางการทำงานของเครื่องในบ้าน

No.	RoHS	รหัสชิ้นส่วน	ชื่อชิ้นส่วน	สัญลักษณ์ ในแผนผัง วงจรไฟฟ้า	จำนวน/เครื่อง	หมายเหตุ	ราคา
					MSY-GH 24VA- <u>T1</u>		
1	G	E12 751 509	ยางรองตลับลูกปืน (BEARING MOUNT)		1		40
2	G	E12 001 504	ตลับลูกปืน (SLEEVE BEARING)		1		20
3	G	E12 408 702	ท่อน้ำทิ้ง (DRAIN HOSE)		1		190
4	G	E12 F34 235	ชุดประกอบช่องพ่นลม (NOZZLE ASSEMBLY)		1		1,390
5	G	E12 F28 316	อินเตอร์ลอคสวิทช์ (พัดลม) (INTERLOCK SWITCH (FAN))		1		170
6	G	E12 F34 040	บานเกล็ดปรับทิศทางลม ชั้น-ลง (ตำแหน่งบน) (VANE (UPPER))		1		190
7	G	E12 F34 041	บานเกล็ดปรับทิศทางลม ชั้น-ลง (ตำแหน่งล่าง) (VANE (LOWER))		1		190
8	G	E12 C33 303	มอเตอร์สำหรับบานเกล็ด (ชั้น-ลง) (VANE MOTOR (HORIZONTAL))	MV1	1	ชั้นและลง	425
9	G	E12 C32 303	มอเตอร์สำหรับบานเกล็ด (ซ้าย-ขวา) (VANE MOTOR (VERTICAL))	MV2	2	ขวาและซ้าย	190
10	G	E12 F28 541	วอเตอร์คัท (WATER CUT)		1		80
11	G	E12 C32 308	เทอร์มิสเตอร์สำหรับ อุณหภูมิห้อง (ROOM TEMPERATURE THERMISTOR)	RT11	1		135
12	G	E12 F28 468	ชุดรับสัญญาณสั่งงาน (POWER MONITOR RECEIVER SW P.C. BOARD)		1		180
13	G	E12 F28 095	ตัวยึดชุดรับสัญญาณสั่งงาน (POWER MONITOR RECEIVER HOLDER)		1		170
14	G	E12 J02 452	แผ่นวงจรควบคุม อิเล็กทรอนิกส์ *1 (ELECTRONIC CONTROL P.C. BOARD) *1		1		1,920
15	G	E12 G93 307	เทอร์มิสเตอร์สำหรับ คอยล์เย็น (INDOOR COIL THERMISTOR)	RT12,RT13	1		210
16	G	E12 B75 385	วาริสเตอร์ (VARISTOR)	NR11	1		20
17	G	E12 A49 382	ฟิวส์ (FUSE)	F11	1	T3.15AL250V	25
18	G	E12 F28 784	ตัวยึดสายไฟ (V.A. CLAMP)		1		40
19	G	E12 F28 300	มอเตอร์สำหรับพัดลม เครื่องในบ้าน *2 (INDOOR FAN MOTOR) *2	MF	1	RC0J56-□□	1,780
20	G	E12 F28 333	ตัวรัดมอเตอร์ (MOTOR BAND)		1		60
21	G	E12 F28 302	พัดลมทรงโพรงกระรอก (LINE FLOW FAN)		1		1,000

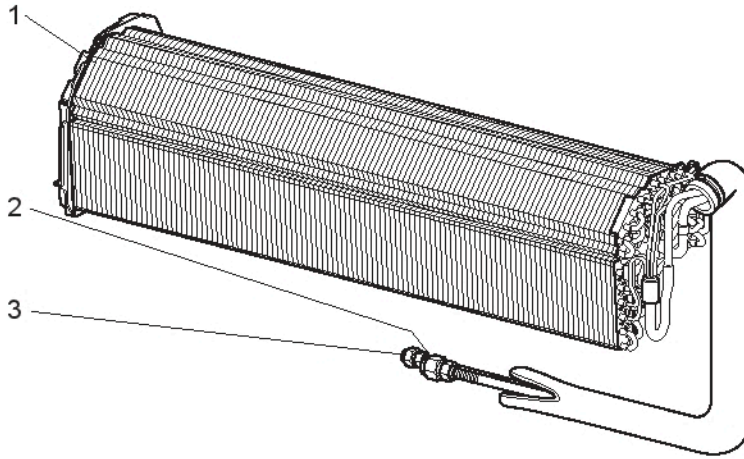
\*1 รวมถึงฐานเสียบขั้วสายไฟกับแผงวงจรขั้วสายไฟ

\*2 รวมถึงยางรองมอเตอร์พัดลม (2 ชั้น/ชุด)



## MSY-GH24VA

### 12-8. คอยล์ร้อนของเครื่องในบ้าน



No.	RoHS	รหัสชิ้นส่วน	ชื่อชิ้นส่วน	สัญลักษณ์ ในแผ่นผัง วงจรไฟฟ้า	จำนวน/เครื่อง		หมายเหตุ	ราคา
					MSY-GH	24VA-T1		
1	G	E12 J02 620	คอยล์ร้อนของเครื่องในบ้าน (INDOOR HEAT EXCHANGER)		1			5,600
2	G	E12 527 666	หัวต่อท่อน้ำยาแบบแฟร์ (ท่อก๊าซ) (UNION (GAS))		1	๑15.88		215
3	G	E12 815 666	หัวต่อท่อน้ำยาแบบแฟร์ (ท่อของเหลว) (UNION (LIQUID))		1	๑9.52		180