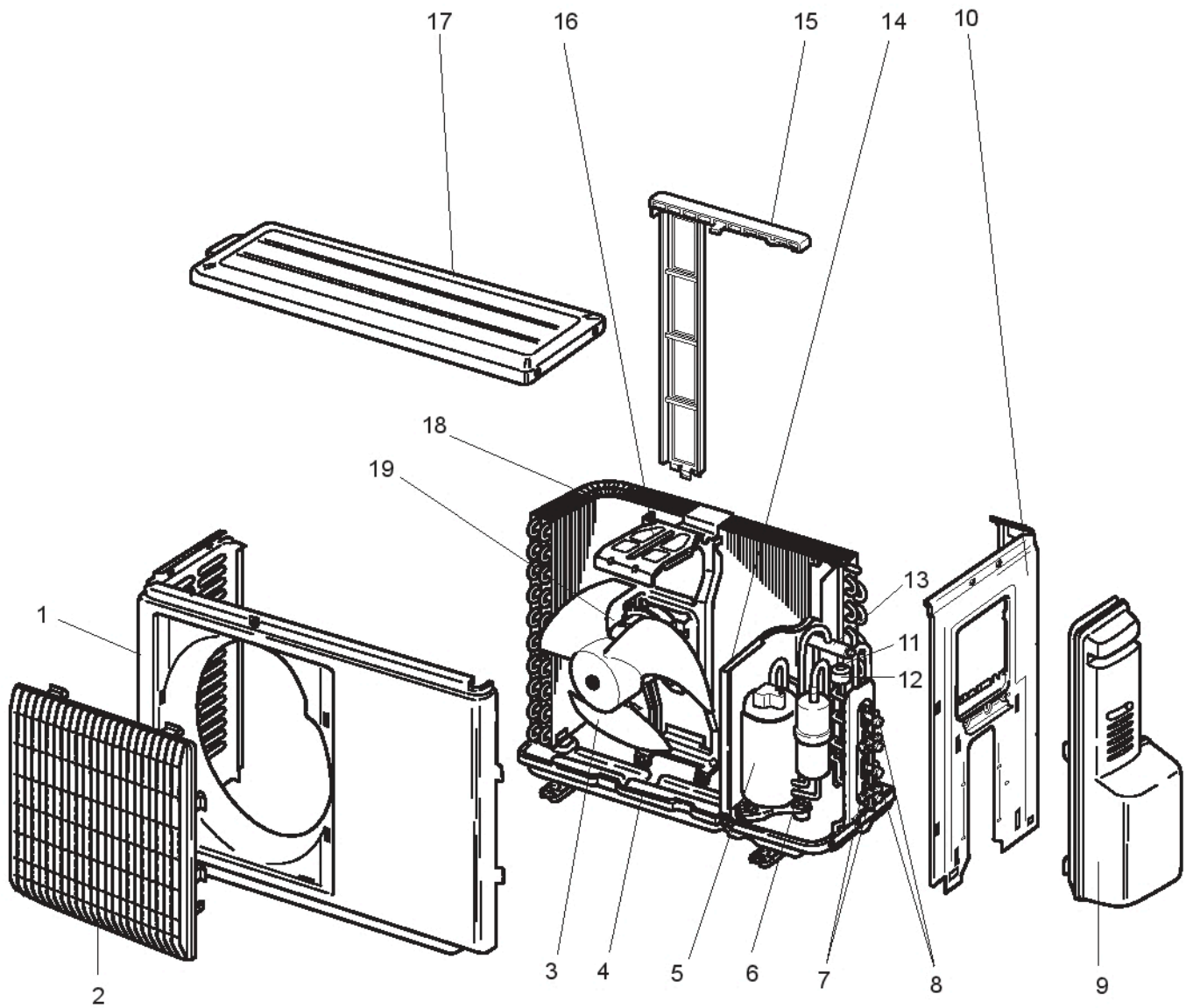


MXY-2H20VA

12-1. เครื่องนอกบ้าน ชิ้นส่วนโครงสร้าง ชิ้นส่วนด้านไฟฟ้า และชิ้นส่วนทางด้านการทำงาน



รายการชิ้นส่วนตามมาตรฐาน RoHS (เป็นไปตามมาตรฐาน RoHS)

MXY-2H20VA

12-1. เครื่องนอกร้าน ชิ้นส่วนโครงสร้าง ชิ้นส่วนด้านไฟฟ้า และชิ้นส่วนทางด้านการทำงาน

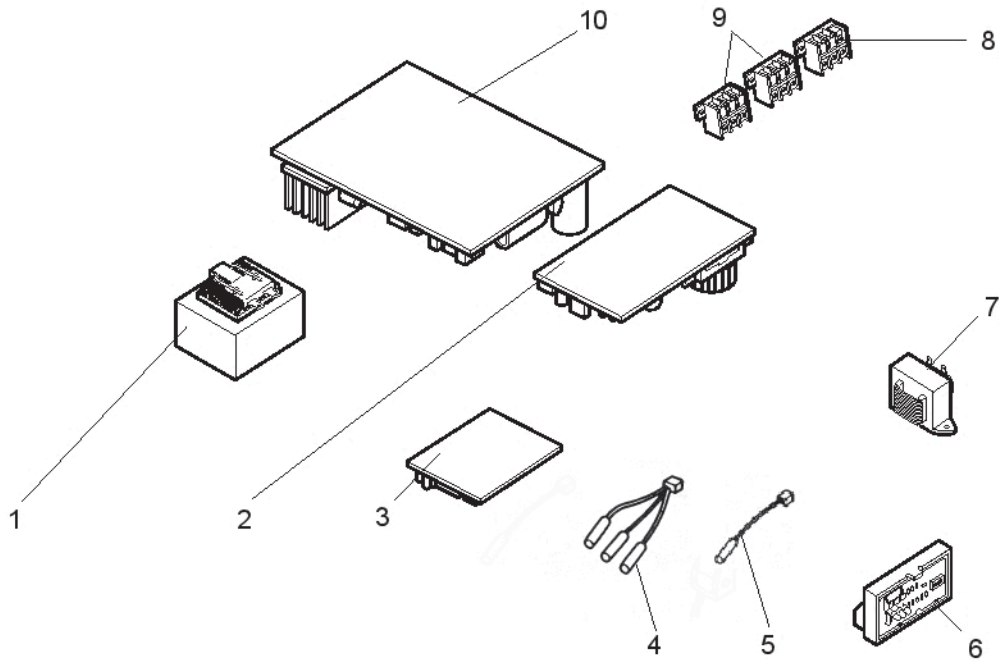
หมายเลขชิ้นส่วนที่ถูวงกลมจะไม่ได้แสดงในภาพ

No.	RoHS	รหัสชิ้นส่วน	ชื่อชิ้นส่วน	สัญลักษณ์ใน แผนผังวงจรไฟฟ้า	จำนวน/เครื่อง	หมายเหตุ	ราคา
					MXY-2H20VA - T1		
1	G	E12 927 232	ฝาครอบด้านหน้า (CABINET)		1		950
2	G	E12 927 521	ตะแกรงกันใบพัด (GRILLE)		1		290
3	G	E12 927 501	ใบพัดกลม (PROPELLER)		1		510
4	G	E12 A45 290	ฐานใส่ตัวเครื่อง (BASE)		1		930
5	G	E12 E05 900	คอมเพรสเซอร์ (COMPRESSOR)	MC	1	SNB130FGBHT	8,500
6	G	E12 C34 506	ยางรองคอมเพรสเซอร์ (COMPRESSOR RUBBER SET)		3	ยางรอง 3 ชิ้น/ชุด	110
7	G	E12 927 661	วาล์วสำหรับปิดเปิดน้ำยา (ก๊าซ) (STOP VALVE (GAS))		2	φ9.52	430
8	G	E12 927 662	วาล์วสำหรับปิดเปิดน้ำยา (ของเหลว) (STOP VALVE (LIQUID))		2	φ6.35	310
9	G	E12 A47 245	เซอร์วิสพาเนล (SERVICE PANEL)		1		290
10	G	E12 A47 233	ฝาครอบด้านหลัง (BACK PANEL)		1		380
11	G	E12 735 640	วาล์วขยาย (EXPANSION VALVE)		1	ห้อง B	590
12	G	E12 F25 493	คอยล์วาล์วต่อขยาย (EXPANSION VALVE COIL)	LEV B	1		380
13	G	E12 891 961	วาล์ว 4 ทาง (4-WAY VALVE)		1		690
14	G	E12 G05 293	เซปারেเตอร์ (SEPARATOR)		1		330
15	G	E12 930 523	คอนเดนเซอร์ เนท (CONDENSER NET)		1		190
16	G	E12 929 515	โครงสำหรับติดตั้งมอเตอร์ (MOTOR SUPPORT)		1		290
17	G	E12 927 297	ฝาครอบด้านบน (TOP PANEL)		1		260
18	G	E12 G06 630	คอยล์ร้อนของเครื่องนอกร้าน (OUTDOOR HEAT EXCHANGER)		1		4,420
19	G	E12 A47 301	มอเตอร์พัดลมสำหรับเครื่องนอกร้าน (OUTDOOR FAN MOTOR)	MF	1	RC0J50- □□	1,860
⑳	G	E12 339 936	ท่อคาปิลลารี (CAPILLARY TUBE)		4	φ3.0 x φ1.4 x 600	210
	G	E12 838 936	ท่อคาปิลลารี (CAPILLARY TUBE)		2	φ3.0 x φ2.0 x 200	190
㉑	G	E12 735 640	วาล์วขยาย (EXPANSION VALVE)		1	ห้อง A	590
㉒	G	E12 F24 493	คอยล์วาล์วต่อขยาย (EXPANSION VALVE COIL)	LEV A	1		380

รายการชิ้นส่วนตามมาตรฐาน RoHS

MXY-2H20VA

12-2. ชิ้นส่วนด้านไฟฟ้าเครื่องนอกบ้าน



รายการชิ้นส่วนตามมาตรฐาน RoHS

MXY-2H20VA

12-2. ชิ้นส่วนด้านไฟฟ้าเครื่องนอกบ้าน

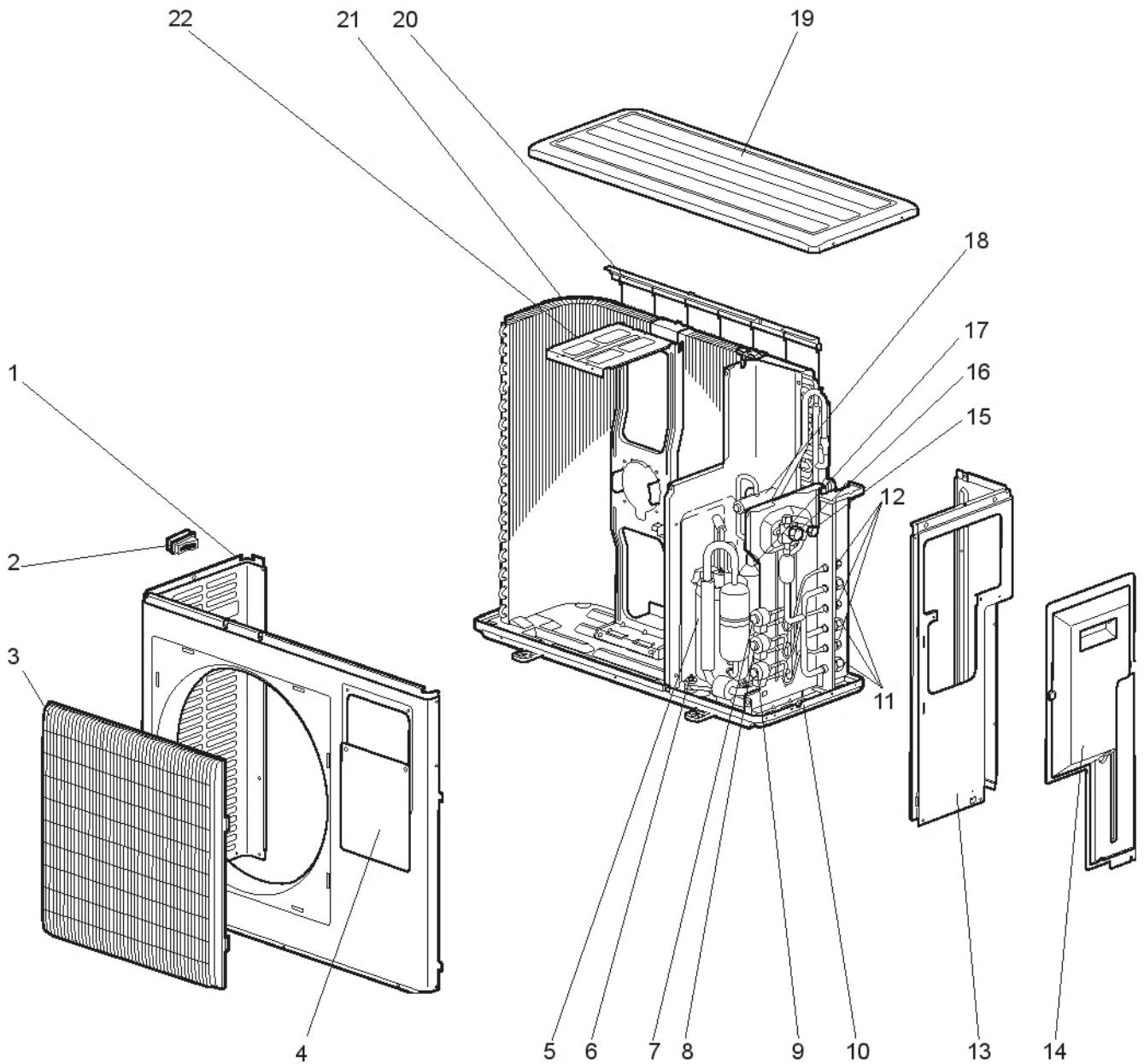
หมายเลขชิ้นส่วนที่ถูกลบจะไม่ได้แสดงในภาพ

No.	RoHS	รหัสชิ้นส่วน	ชื่อชิ้นส่วน	สัญลักษณ์ใน แผ่นผังวงจรไฟฟ้า	จำนวน/เครื่อง	หมายเหตุ	ราคา
					MXY-2H20VA - [T1]		
1	G	E12 G11 337	รีแอคเตอร์ (REACTOR)	L64	1	10A 23mH	1,040
2	G	E12 F23 440	แผงวงจรไฟฟ้า (POWER P.C. BOARD)		1		1,710
3	G	E12 F23 454	แผงวงจรอินเตอร์เฟส (INTERFACE P.C. BOARD)		1		360
4	G	E12 A47 308	ชุดเทอร์มิสเตอร์ (THERMISTOR SET)	RT61,62,68	1	การละลายน้ำแข็ง, การปล่อยออก, คอยล์ร้อน ของเครื่องนอกบ้าน (OUTDOOR HEAT EXCHANGER)	250
5	G	E12 A47 309	เทอร์มิสเตอร์อุณหภูมิแวดล้อม (AMBIENT TEMPERATURE THERMISTOR)	RT65	1		120
6	G	E12 A47 329	แผงวงจรหน้าจอ (DISPLAY P.C. BOARD)		1		140
7	G	E12 A47 337	รีแอคเตอร์ (REACTOR)	L65	1	2A 25mH	390
8	G	E12 F24 374	ฐานเสียบขั้วสายไฟ (TERMINAL BLOCK)	TB1	1	แหล่งจ่ายไฟ	150
9	G	E12 935 374	ฐานเสียบขั้วสายไฟ (TERMINAL BLOCK)	TB2,3	2	การต่อเครื่องในบ้าน	160
10	G	E12 H88 451	แผงวงจรอินเวอร์เตอร์ (INVERTER P.C. BOARD)		1	รวมแผ่นระบาย ความร้อน และ RT64	4,750

รายการชิ้นส่วนตามมาตรฐาน RoHS

MXY-3H28VA

12-3. เครื่องนอกบ้าน ชิ้นส่วนโครงสร้าง ชิ้นส่วนด้านไฟฟ้า และชิ้นส่วนทางด้านการทำงาน



รายการชิ้นส่วนตามมาตรฐาน RoHS

MXY-3H28VA

12-3. เครื่องนอกบ้าน ชิ้นส่วนโครงสร้าง ชิ้นส่วนด้านไฟฟ้า และชิ้นส่วนทางด้านการทำงาน

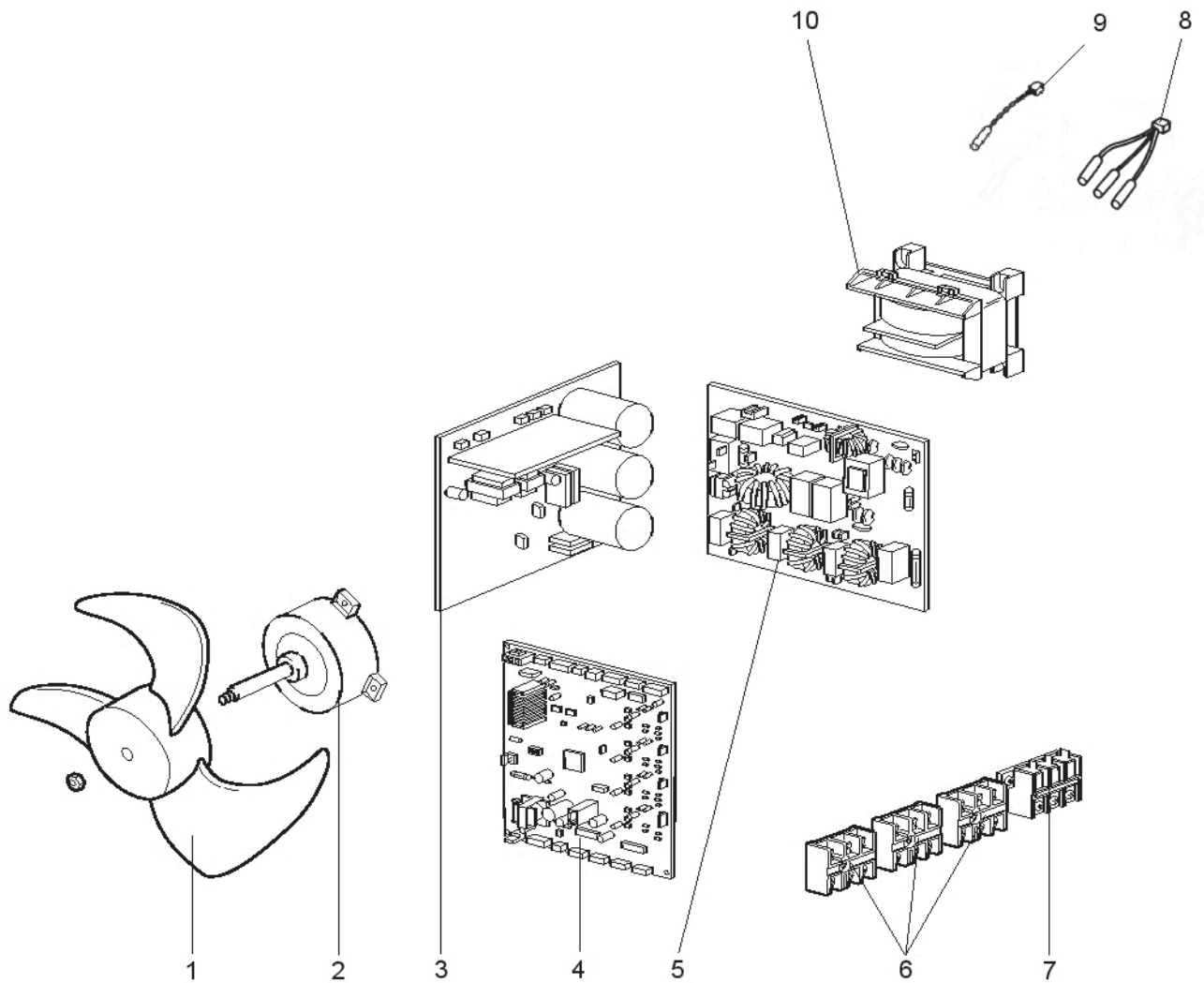
หมายเลขชิ้นส่วนที่ถูวงกลมจะไม่ได้แสดงในภาพ

No.	RoHS	รหัสชิ้นส่วน	ชื่อชิ้นส่วน	สัญลักษณ์ใน แผนผังวงจรไฟฟ้า	จำนวน/เครื่อง	หมายเหตุ	ราคา
					MXY-3H28VA - T1		
1	G	E12 G87 232	ฝาครอบด้านหน้า (CABINET)		1		1,090
2	G	E12 817 009	ที่จับ (HANDLE)		1		35
3	G	E12 939 521	ตะแกรงกันใบพัด (GRILLE)		1		240
4	G	E12 D36 246	ฝาครอบย่อย (SUB PANEL)		1		90
5	G	E12 F10 900	คอมเพรสเซอร์ (COMPRESSOR)	MC	1	SNB130FGBH1T	9,350
6	G	E12 C34 506	ยางรองคอมเพรสเซอร์ (COMPRESSOR RUBBER SET)		3	ยางรอง 3 ชั้น/ชุด	110
7	G	E12 851 640	วาล์วขยาย (EXPANSION VALVE)		1	ห้อง C	900
	G	E12 F20 493	EXPANSION VALVE COIL	LEV C	1	ห้อง C	390
8	G	E12 851 640	วาล์วขยาย (EXPANSION VALVE)		1	ห้อง B	900
	G	E12 F54 493	EXPANSION VALVE COIL		1	ห้อง B	360
9	G	E12 851 640	วาล์วขยาย (EXPANSION VALVE)	LEV B	1	ห้อง A	900
	G	E12 F15 493	EXPANSION VALVE COIL		1	ห้อง A	360
10	G	E12 G87 290	ฐานใส่ตัวเครื่อง (BASE)		1		1,180
11	G	E12 D36 666	หัวต่อท่อแก๊สแบบแฟร (ท่อแก๊ส) (UNION (GAS))	LEV A	3	φ9.52	170
12	G	E12 D36 667	หัวต่อท่อของเหลวแบบแฟร (ท่อของเหลว) (UNION (LIQUID))		3	φ6.35	160
13	G	E12 G87 233	ฝาครอบด้านหลัง (BACK PANEL)		1		470
14	G	E12 D36 245	เซอร์วิสพานเนล (SERVICE PANEL)		1		220
15	G	E12 D36 662	วาล์วสำหรับปิดเปิดน้ำยา (ของเหลว) 3/8 (STOP VALVE (LIQUID) 3/8)		1	φ9.52	280
16	G	E12 D36 661	วาล์วสำหรับปิดเปิดน้ำยา (แก๊ส) 5/8 (STOP VALVE (GAS) 5/8)		1	φ15.88	430
17	G	E12 D36 299	ตัวดักน้ำมัน (OIL SEPARATOR)		1		1,280
18	G	E12 C18 961	วาล์ว 4 ทาง (4-WAY VALVE)		1		710
19	G	E12 819 297	ฝาครอบด้านบน (TOP PANEL)		1		565
20	G	E12 939 523	ตะแกรงกันด้านหลัง (REAR GUARD)		1		290
21	G	E12 939 630	คอยล์ร้อนของเครื่องนอกบ้าน (OUTDOOR HEAT EXCHANGER)		1		7,230
22	G	E12 G07 515	โครงสำหรับติดตั้งมอเตอร์ (MOTOR SUPPORT)		1		370
23	G	E12 938 937	ท่อคาพิลลารี (CAPILLARY TUBE)		8	φ3.6 × φ2.4×500	520
24	G	E12 939 936	ท่อคาพิลลารี (CAPILLARY TUBE)		3	φ4.0 × φ2.8×100	170
25	G	E12 938 936	ท่อคาพิลลารี (CAPILLARY TUBE)		1	φ2.5 × φ0.6×1000	190
26	G	E12 C18 959	ชุดรับกำลังไฟฟ้า		1		2,240
27	G	E12 853 640	วาล์วขยาย (EXPANSION VALVE)	LEV E	1	E	680
28	G	E12 F15 493	EXPANSION VALVE COIL		1		360

รายการชิ้นส่วนตามมาตรฐาน RoHS

MXY-3H28VA

12-4. เครื่องนอกร้าน ชั้นส่วนโครงสร้าง ชั้นส่วนด้านไฟฟ้า และชั้นส่วนทางด้านการทำงาน



รายการชิ้นส่วนตามมาตรฐาน RoHS

MXY-3H28VA

12-4. เครื่องนอกบ้าน ชิ้นส่วนโครงสร้าง ชิ้นส่วนด้านไฟฟ้า และชิ้นส่วนทางด้านการทำงาน

หมายเลขชิ้นส่วนที่ถูวงกลมจะไม่ได้แสดงในภาพ

No.	RoHS	รหัสชิ้นส่วน	ชื่อชิ้นส่วน	สัญลักษณ์ใน แผนผังวงจรไฟฟ้า	จำนวน/เครื่อง	หมายเหตุ	ราคา
					MXY-3H28VA - T1		
1	G	E12 851 501	ใบพัดลม (PROPELLER)		1		700
2	G	E12 G07 301	มอเตอร์พัดลมสำหรับเครื่องนอกบ้าน (OUTDOOR FAN MOTOR)	MF	1	RC0J60- □□	2,650
3	G	E12 F20 440	แผ่นวงจรไฟฟ้า (POWER BOARD)		1	รวมแผ่นระบายความร้อน และ RT64	6,630
4	G	E12 H89 450	แผ่นวงจรควบคุมอิเล็กทรอนิกส์ (OUTDOOR CONTROL P.C. BOARD)		1		2,460
5	G	E12 D63 444	แผ่นวงจรแผ่นกรองสัญญาณรบกวน (NOISE FILTER P.C. BOARD)		1		2,190
6	G	E12 C92 375	ฐานเสียบขั้วสายไฟ (TERMINAL BLOCK)	TB2~4	3	การต่อเครื่องในบ้าน	130
7	G	E12 G07 374	ฐานเสียบขั้วสายไฟ (TERMINAL BLOCK)	TB1	1	แหล่งจ่ายไฟ	120
8	G	E12 D36 308	ชุดเทอร์มิสเตอร์ (THERMISTOR SET)	RT61,62,68	1	การละลายน้ำแข็ง, การปล่อยออก คอยล์เครื่องนอกบ้าน	270
9	G	E12 938 309	เทอร์มิสเตอร์อุณหภูมิแวดล้อม (AMBIENT TEMPERATURE THERMISTOR)	RT65	1	20A 600μH	90
10	G	E12 938 337	รีแอ็คเตอร์ (REACTOR)	L	1	T3.15AL250V	1,350

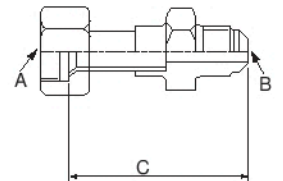
13

ชิ้นส่วนที่สามารถเลือกได้

13-1. ท่อที่มีเส้นผ่านศูนย์กลางหลายขนาด

หน่วย : มม. (นิ้ว)

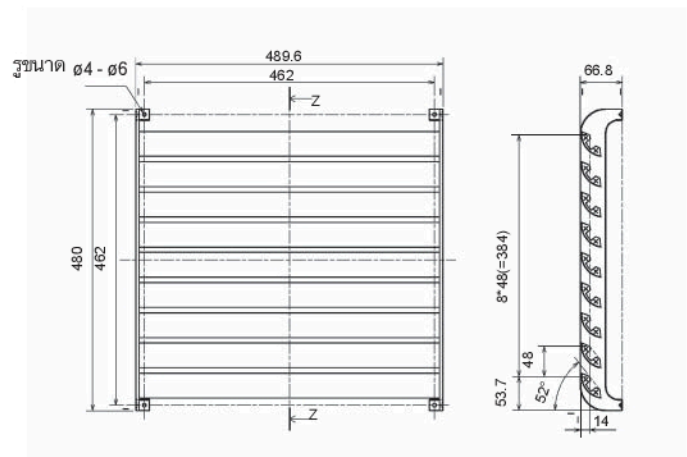
MX-Y-3H28VA	ชื่อรุ่น	เส้นผ่านศูนย์กลางท่อที่เชื่อมต่อแล้ว	เส้นผ่านศูนย์กลาง A	เส้นผ่านศูนย์กลาง B	ความยาว C
สำหรับท่อที่มีเส้นผ่านศูนย์กลางหลายขนาด	MAC-A454JP	φ9.52 — φ12.7 (3/8) (1/2)	φ9.52 (3/8)	φ12.7 (1/2)	69
	MAC-A455JP	φ12.7 — φ9.52 (1/2) (3/8)	φ12.7 (1/2)	φ9.52 (3/8)	65
	MAC-A456JP	φ12.7 — φ15.88 (1/2) (5/8)	φ12.7 (1/2)	φ15.88 (5/8)	66.5
	PAC-493PI	φ6.35 — φ9.52 (1/4) (3/8)	φ6.35 (1/4)	φ9.52 (3/8)	60.5
	PAC-SG76RJ-E	φ9.52 — φ15.88 (3/8) (5/8)	φ9.52 (3/8)	φ15.88 (5/8)	101.5



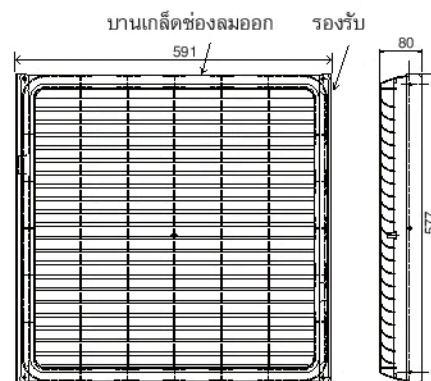
13-2. ช่องลมออก

เปลี่ยนทิศทางการปล่อย (discharge) อากาศ

รุ่นที่ใช้	ชื่อรุ่น	รหัสรุ่น
MX-Y-2H20VA	MAC-881SG	20D-881



รุ่นที่ใช้	ชื่อรุ่น	รหัสรุ่น
MX-Y-3H28VA	MAC-856SG	51H-856



MAC-856SG