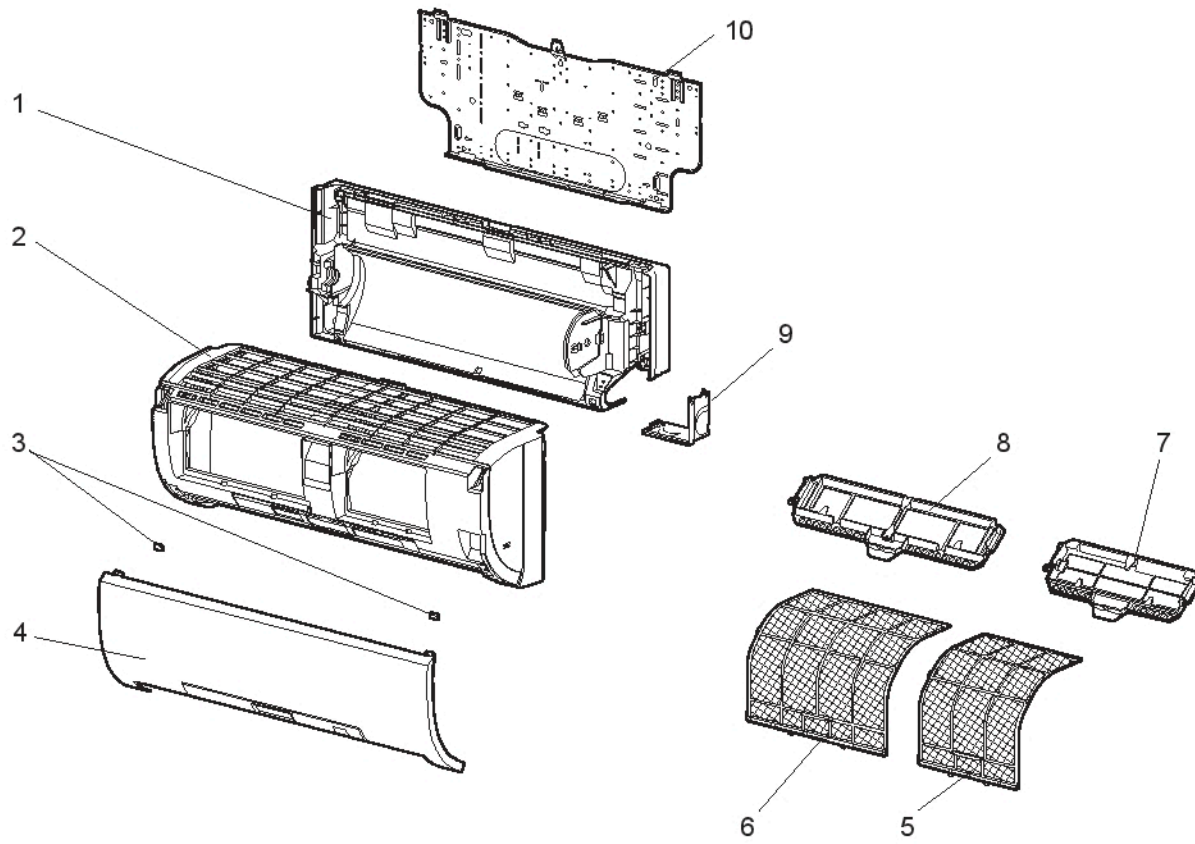
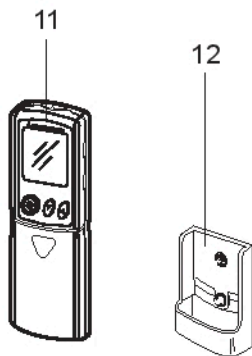


MSZ-SFG09VA MSZ-SFG13VA

12-1. ชิ้นส่วนโครงสร้างของเครื่องในบ้าน



12-2. ชิ้นส่วนเพิ่มเติมและรีโมทคอนโทรล



12-1. ชิ้นส่วนโครงสร้างของเครื่องในบ้าน

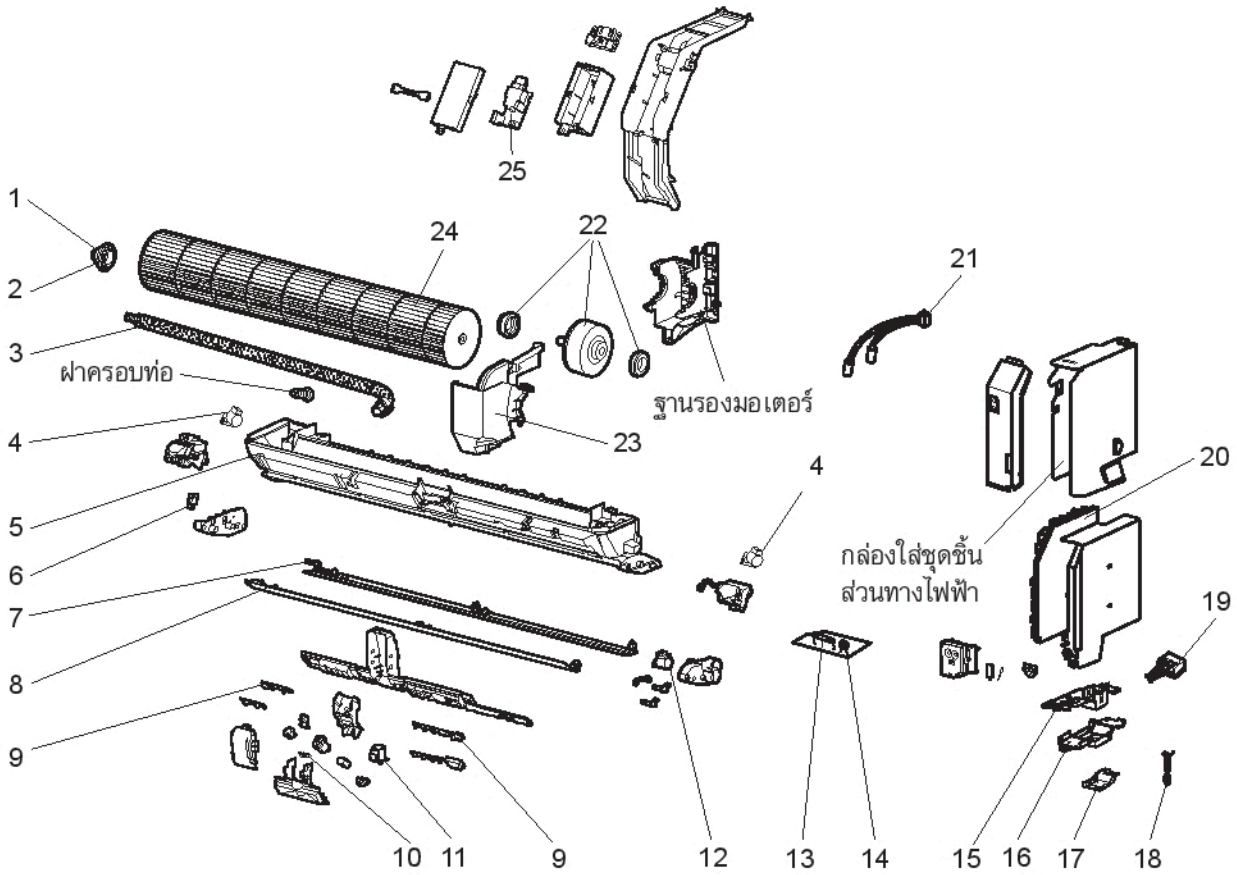
No.	ROHS	รหัสชิ้นส่วน	ชื่อชิ้นส่วน	สัญลักษณ์ ในแผนผัง วงจรไฟฟ้า	จำนวน/เครื่อง		หมายเหตุ	ราคา
					MSZ-SFG			
					09VA-匹	13VA-匹		
1	G	E12 C32 234	กล่องใส่ตัวเครื่อง (BOX ASSEMBLY)		1	1		945
2	G	E12 G79 000	ชุดประกอบหน้ากาก (PANEL ASSEMBLY)		1	1	รวมหมายเลข 3,4	1,250
3	G	E12 913 067	ฝาครอบสกรู (SCREW CAP)		2	2	2 ชิ้น / ชุด	15
4	G	E12 G79 010	ตะแกรงช่องดูดลมเข้าด้านหน้า (FRONT PANEL)		1	1		590
5	G	E12 C32 100	แผ่นกรองอากาศ (ขวา) (AIR FILTER (RIGHT))		1	1		130
6	G	E12 C33 100	แผ่นกรองอากาศ (ซ้าย) (AIR FILTER (LEFT))		1	1		155
7	G	—	แผ่นฟอกอากาศเอ็นไซม์ระบบ (PLASMA ANTI-ALLERGY) พลาสมากำจัดสารก่อภูมิแพ้ (ENZYMES FILTER)		1	1	MAC-417FT-E (มีโครง) MAC-427TF-E (ไม่มีโครง)	
8	G	—	แผ่นฟอกอากาศระบบ (PLASMA DEODORIZING) พลาสมากำจัดกลิ่น (FILTER)		1	1	MAC-307FT-E	
9	G	E12 C32 975	ฝาครอบมุมเครื่อง (ขวา) (CORNER BOX (RIGHT))		1	1		85
10	G	E12 C32 970	แผ่นยึดฝาหลังเครื่อง (INSTALLATION PLATE)		1	1		335

12-2. ชิ้นส่วนเพิ่มเติมและรีโมทคอน

10	G	E12 G79 426	รีโมทคอนโทรล (REMOTE CONTROLLER)		1	1	KM11B	780
11	G	E12 527 083	ที่ใส่รีโมทคอนโทรล (REMOTE CONTROLLER HOLDER)		1	1		50

MSZ-SFG09VA MSZ-SFG13VA

12-3. ชั้นส่วนอิเล็กทรอนิกส์ของเครื่องในบ้าน และชั้นส่วนทางด้านการทำงาน



12-3. ชิ้นส่วนอิเล็กทรอนิกส์ของเครื่องในบ้าน และชิ้นส่วนทางด้านการทำงาน

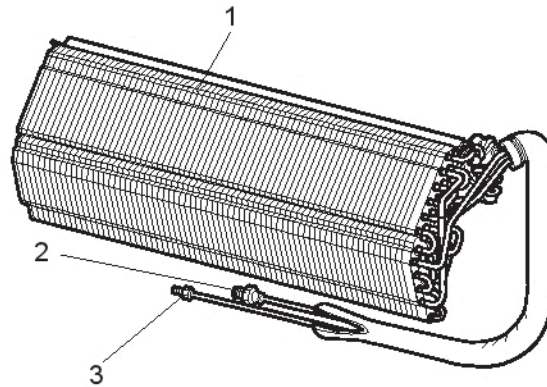
No.	ROHS	รหัสชิ้นส่วน	ชื่อชิ้นส่วน	สัญลักษณ์ ในแผนผัง วงจรไฟฟ้า	จำนวน/เครื่อง		หมายเหตุ	ราคา
					MSZ-SFG			
					09VA-□□	13VA-□□		
1	G	E12 751 509	ยางรองตลับลูกปืน (BEARING MOUNT)		1	1		40
2	G	E12 001 504	ตลับลูกปืน (SLEEVE BEARING)		1	1		20
3	G	E12 897 702	ท่อน้ำทิ้ง (DRAIN HOSE)		1	1		130
4	G	E12 C32 303	บานเกล็ดปรับทิศทางลม (ซ้าย-ขวา) (VANE MOTOR (VERTICAL))	MV2	2	2	ขวาและซ้าย	190
5	G	E12 C44 235	ชุดประกอบช่องพ่นลม (NOZZLE ASSEMBLY)		1	1		2,035
6	G	E12 C32 316	อินเตอร์ลอคสวิตช์ (พัดลม) (INTERLOCK SWTCH (FAN))		1	1		190
7	G	E12 C44 041	บานเกล็ดเปลี่ยนทิศทางลมชั้น-ลง (บานล่าง) (HORIZONTAL VANE (LOWER))		1	1		120
8	G	E12 C44 040	บานเกล็ดเปลี่ยนทิศทางลมชั้น-ลง (บานบน) (HORIZONTAL VANE (UPPER))		1	1		145
9	G	E12 C32 468	แผงวงจรรับสัญญาณไฟแสดงการทำงาน (POWER MONITOR RECEIVER P.C. BOARD)		1	1		225
10	G	E12 C32 391	"มูฟอายเซ็นเซอร์" (Move eye Sensor)	RR	1	1		500
11	G	E12 A89 303	มอเตอร์สำหรับ "มูฟอายเซ็นเซอร์" (Move eye Sensor MOTOR)	MT	1	1		190
12	G	E12 C33 303	มอเตอร์บานเกล็ดเปลี่ยนทิศทางลม (ชั้น-ลง) (VANE MOTOR (HORIZONTAL))	MV1	1	1	บนและล่าง	425
13	G	E12 A49 382	ฟิวส์ (FUSE)	F11	1	1	T3.15AL250V	25
14	G	E12 B75 385	วาริสเตอร์ (VARISTOR)	NR11	1	1		20
15	G	E12 897 779	ตัวยึดฐานเสียบขั้วสายไฟ (TERMINAL BLOCK HOLDER)		1	1		50
16	G	E12 897 780	ฝาครอบฐานเสียบขั้วสายไฟ (TERMINAL BLOCK COVER)		1	1		70
17	G	E12 897 784	แคลมป์ V.A. (V.A. CLAMP)		1	1		45
18	G	E12 C32 308	เทอร์มิสเตอร์สำหรับอุณหภูมิห้อง (ROOM TEMPERATURE THERMISTOR)	RT11	1	1		135
19	G	E12 913 375	ฐานเสียบขั้วสายไฟ (TERMINAL BLOCK)	TB	1	1		145
20	G	E12 G79 452	แผ่นควบคุมวงจรอิเล็กทรอนิกส์ *1 (ELECTRONIC CONTROL P.C. BOARD *1)		1			2,260
	G	E12 G80 452				1		2,260
21	G	E12 G79 307	เทอร์มิสเตอร์สำหรับคอยล์เย็น (INDOOR COIL THERMISTOR)	RT12, RT13	1	1		210
22	G	E12 D94 300	มอเตอร์สำหรับพัดลมเครื่องในบ้าน *2 (INDOOR FAN MOTOR *2)	MF	1	1	RC0J30-□□	2,640
23	G	E12 C32 333	ตัวรัดมอเตอร์ (MOTOR BAND)		1	1		120
24	G	E12 C32 302	พัดลมทรงโพรงกระบอก (LINE FLOW FAN)		1	1		710
25	G	E12 C32 440	แผงวงจรไฟฟ้าระบบพลาสมา (PLASMA POWER P.C. BOARD)		1	1		425

* 1 รวมแผงวงจร SW

* 2 รวมยางรองของมอเตอร์พัดลม (2 ชั้น/ชุด)

MSZ-SFG09VA MSZ-SFG13VA

12-4. คอยล์เย็นของเครื่องในบ้าน



No.	ROHS	รหัสชิ้นส่วน	ชื่อชิ้นส่วน	สัญลักษณ์ ในแผนผัง วงจรไฟฟ้า	จำนวน/เครื่อง		หมายเหตุ	ราคา
					MSZ-SFG			
					09VA-□	13VA-□		
1	G	E12 G79 620	คอยล์เย็นสำหรับเครื่องในบ้าน (INDOOR HEAT EXCHANGER)		1	1		3,900
2	G	E12 815 666	หัวต่อท่อน้ำยาแบบแพร์ (ท่อก๊าซ) (UNION (GAS))		1	1	φ9.52	180
3	G	E12 151 667	หัวต่อท่อน้ำยาแบบแพร์ (ท่อของเหลว) (UNION (LIQUID))		1	1	φ6.35	120