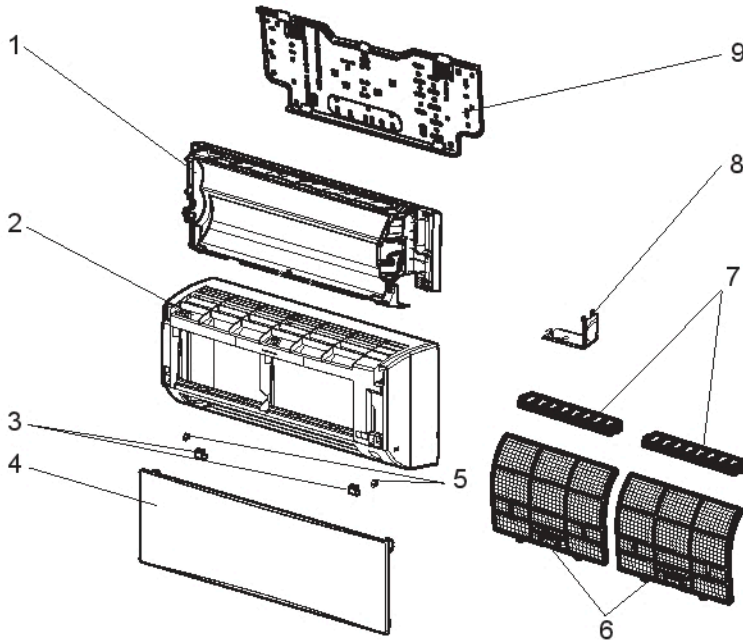
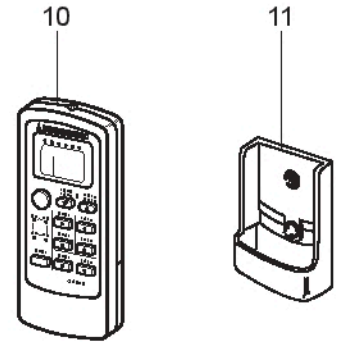


MS-SGG09VC
MS-SGG13VC

1-1. ชิ้นส่วนโครงสร้างของเครื่องในบ้าน



1-2. อุปกรณ์เสริมและรีโมทคอนโทรล



1-1. ชิ้นส่วนโครงสร้างของเครื่องในบ้าน

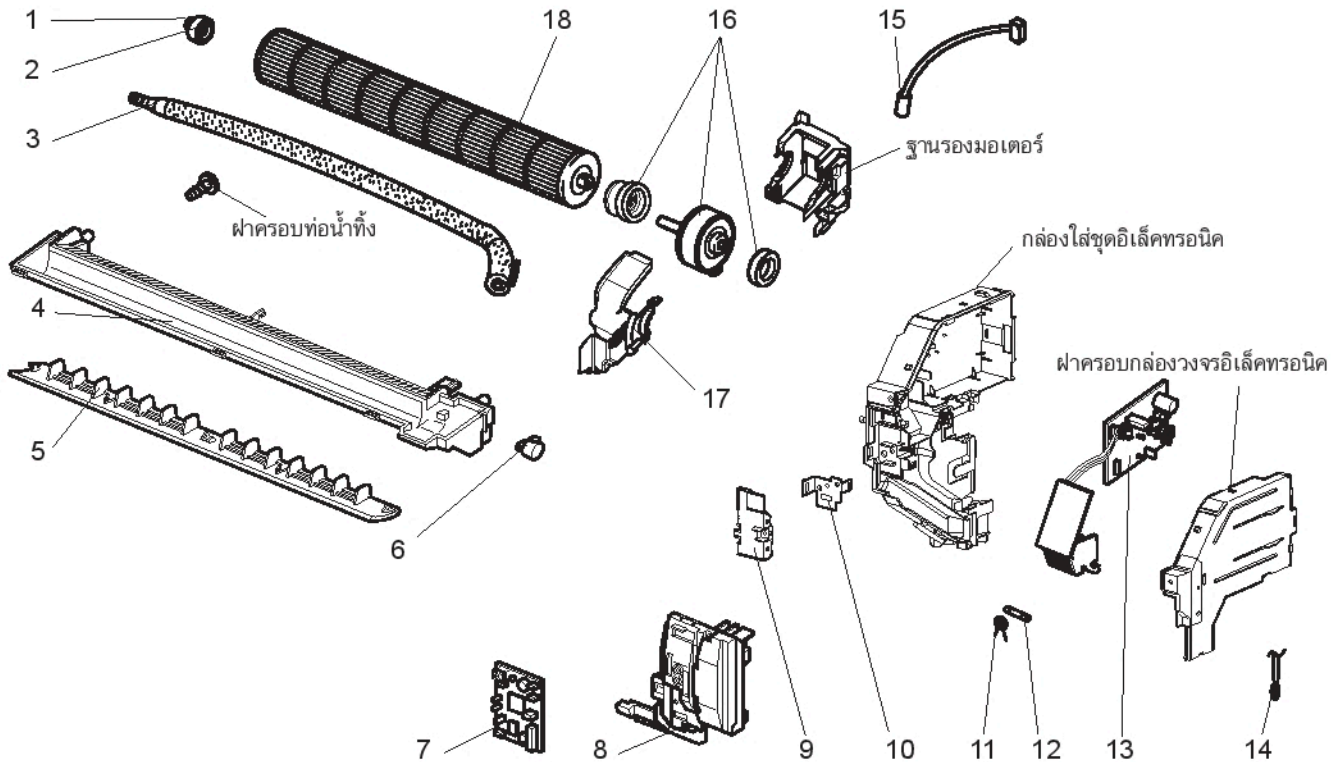
No.	RoHS	รหัสชิ้นส่วน	ชื่อชิ้นส่วน	สัญลักษณ์ ในแผนผัง วงจรไฟฟ้า	จำนวน / เครื่อง		หมายเหตุ	ราคา
					MS-SGG09VC-TH	MS-SGG13VC-TH		
1	G	E12 A89 234	กล่องใส่ตัวเครื่อง (BOX)		1	1		940
2	G	E12 G53 000	ชุดประกอบหน้ากาก (PANEL ASSEMBLY)		1	1	รวมหมายเลข 3, 4, 5	780
3	G	E12 913 067	ฝาครอบสกรู (SCREW CAP)		2	2	2 ชิ้น/ชุด	15
4	G	E12 G53 010	หน้ากาก (FRONT PANEL)		1	1		290
5	G	E12 408 142	ตัวยึด (CATCH)		2	2	2 ชิ้น/ชุด	50
6	G	E12 F45 100	แผ่นกรองอากาศแบบนาโนแพลตตินัม (NANO PLATINUM FILTER)		2	2	1 ชิ้น/ชุด	260
7	G	-	แผ่นกรองฟอกอากาศ (AIR CLEANING FILTER)		2	2	MAC-2801FT (ไม้กรอบ) MAC-2802FT (ไม้ขอบ)	
8	G	E12 A89 975	ฝาครอบปิดมุมตัวเครื่อง (ขวา) (CORNER BOX (RIGHT))		1	1		85
9	G	E12 A89 970	แผ่นยึดฝาหลังเครื่อง (INSTALLATION PLATE)		1	1		335

1-2. อุปกรณ์เสริมและรีโมทคอนโทรล

10	G	E12 C67 426	รีโมทคอนโทรล (REMOTE CONTROLLER)		1	1	MH08B	710
11	G	E12 527 083	ที่ใส่รีโมทคอนโทรล (REMOTE CONTROLLER HOLDER)		1	1		50

MS-SGG09VC MS-SGG13VC

1-3. ชิ้นส่วนชุดอิเล็กทรอนิกส์เครื่องในบ้าน และชิ้นส่วนฟังก์ชัน



1-3. ชิ้นส่วนชุดอิเล็กทรอนิกส์เครื่องในบ้าน และชิ้นส่วนฟังก์ชัน

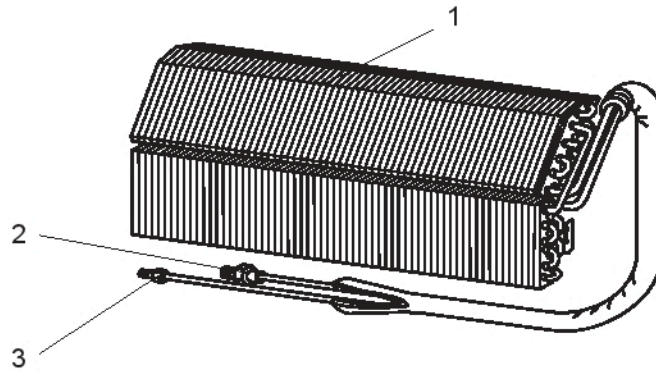
No.	RoHS	รหัสชิ้นส่วน	ชื่อชิ้นส่วน	สัญลักษณ์ ในแผนผัง วงจรไฟฟ้า	จำนวน / เครื่อง		หมายเหตุ	ราคา
					MS-SGG09VC-□□	MS-SGG13VC-□□		
1	G	E12 A89 509	ยางรองดัดปลุกบิน (BEARING MOUNT)		1	1		45
2	G	E12 001 504	ดัดปลุกบิน (SLEEVE BEARING)		1	1		20
3	G	E12 897 702	ท่อน้ำทิ้ง (DRAIN HOSE)		1	1		130
4	G	E12 C67 235	ชุดประกอบช่องพ่นลม (NOZZLE ASSEMBLY)		1	1		980
5	G	E12 C67 040	บานเกล็ดปรับทิศทางลมขึ้น-ลง (HORIZONTAL VANE)		1	1		210
6	G	E12 A89 303	มอเตอร์สำหรับบานเกล็ด (VANE MOTOR)	MV	1	1		190
7	G	E12 F45 452	แผงวงจรควบคุมอิเล็กทรอนิกส์ (ELECTRONIC CONTROL P.C. BOARD)		1			710
	G	E12 F46 452	แผงวงจรควบคุมอิเล็กทรอนิกส์ (ELECTRONIC CONTROL P.C. BOARD)			1		710
8	G	E12 A89 095	ตัวยึดแผงวงจรควบคุมอิเล็กทรอนิกส์เครื่องในบ้าน (INDOOR ELECTRONIC CONTROL P.C. BOARD HOLDER)		1	1		50
9	G	E12 F45 784	ตัวยึดสายไฟ (V.A. CLAMP)		1	1		40
10	G	E12 F45 780	ฝาครอบฐานเสียบขั้วสายไฟ (TERMINAL BLOCK COVER)		1	1		50
11	G	E12 B75 385	วาริสเตอร์ (VARISTOR)	NR11	1	1		20
12	G	E12 C67 382	ฟิวส์ (FUSE)	F11	1	1	T3.15AL250V	30
13	G	E12 F45 440	แผงวงจรควบคุม *1 ((POWER P.C. BOARD) *1)		1	1		1,180
14	G	E12 A89 308	เทอร์มิสเตอร์สำหรับอุณหภูมิห้อง (ROOM TEMPERATURE THERMISTOR)	RT11	1	1		70
15	G	E12 F45 307	เทอร์มิสเตอร์สำหรับคอยล์เย็น (INDOOR COIL THERMISTOR)	RT12	1	1		160
16	G	E12 G53 300	มอเตอร์สำหรับพัดลมเครื่องในบ้าน *2 ((INDOOR FAN MOTOR) *2)	MF	1	1	RC4V18 - □□	1,170
17	G	E12 A89 333	ชุดประกอบตัวรัดมอเตอร์ (MOTOR BAND ASSEMBLY)		1	1		75
18	G	E12 A89 302	พัดลมทรงโพรงกระบอก (LINE FLOW FAN)		1	1		710

*1 รวมถึงฐานเสียบขั้วสายไฟกับแผงวงจรขั้วสายไฟ

*2 รวมถึงยางรองมอเตอร์พัดลม (2 ชิ้น/ชุด)

MS-SGG09VC MS-SGG13VC

1-4. คอยล์ร้อนของเครื่องในบ้าน



No.	ROHS	รหัสชิ้นส่วน	ชื่อชิ้นส่วน	สัญลักษณ์ ในแผนผัง วงจรไฟฟ้า	จำนวน / เครื่อง		หมายเหตุ	ราคา
					MS-SGG09VC-CT1	MS-SGG13VC-CT1		
1	G	E12 F45 620	คอยล์เย็นของเครื่องในบ้าน (INDOOR HEAT EXCHANGER)		1			3,830
	G	E12 F46 620	คอยล์เย็นของเครื่องในบ้าน (INDOOR HEAT EXCHANGER)			1		4,000
2	G	E12 C67 666	หัวต่อท่อน้ำยาแบบแฟร์ (ท่อก๊าซ) (UNION (GAS))		1		φ9.52	180
	G	E12 C68 666	หัวต่อท่อน้ำยาแบบแฟร์ (ท่อก๊าซ) (UNION (GAS))			1	φ12.7	180
3	G	E12 C68 667	หัวต่อท่อน้ำยาแบบแฟร์ (ท่อของเหลว) (UNION (LIQUID))		1	1	φ6.35	120