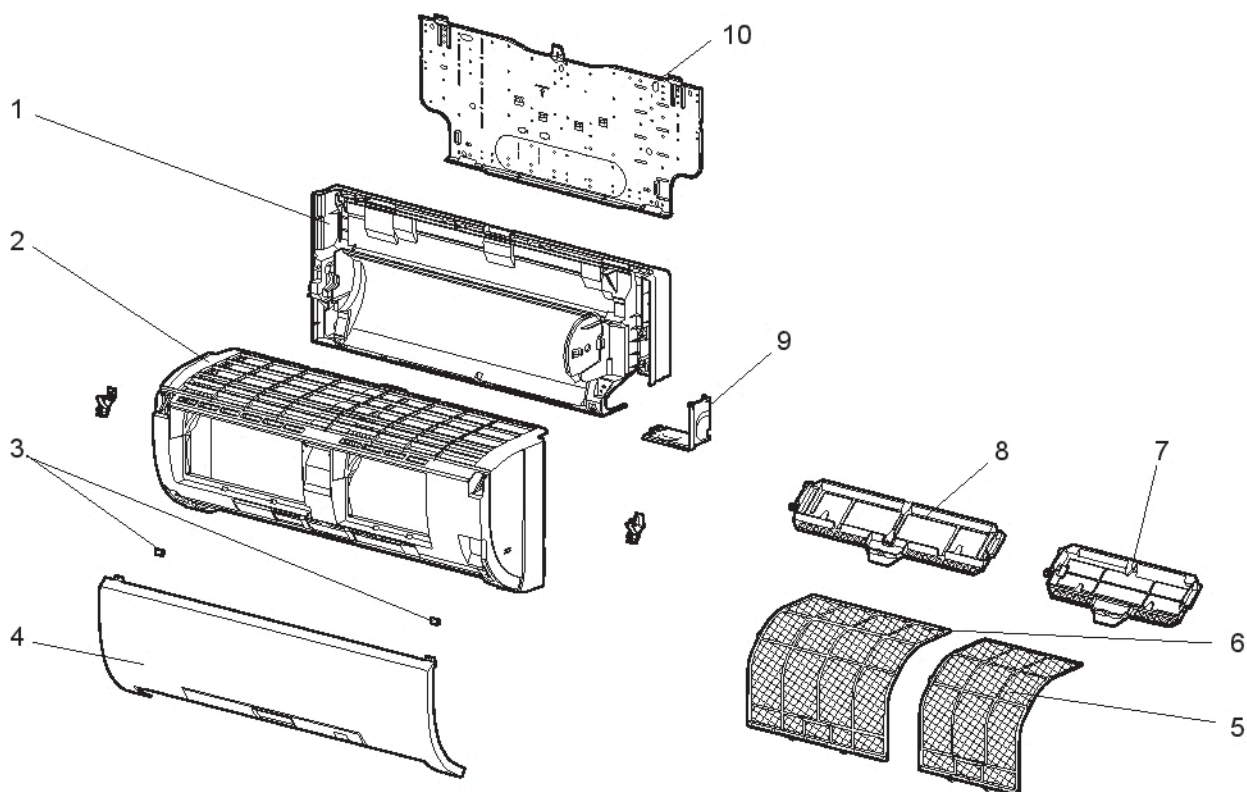
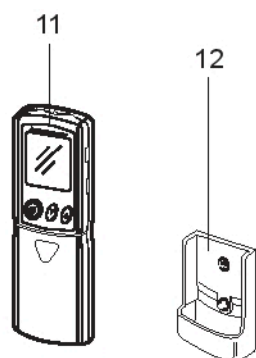


MS-SFF09VC MS-SFF09VCA MS-SFF13VC

11-1. ชิ้นส่วนโครงสร้างของเครื่องในบ้าน



11-2. ชิ้นส่วนเพิ่มเติมและรีโมทคอนโทรล



11-1. ชิ้นส่วนโครงสร้างของเครื่องในบ้าน

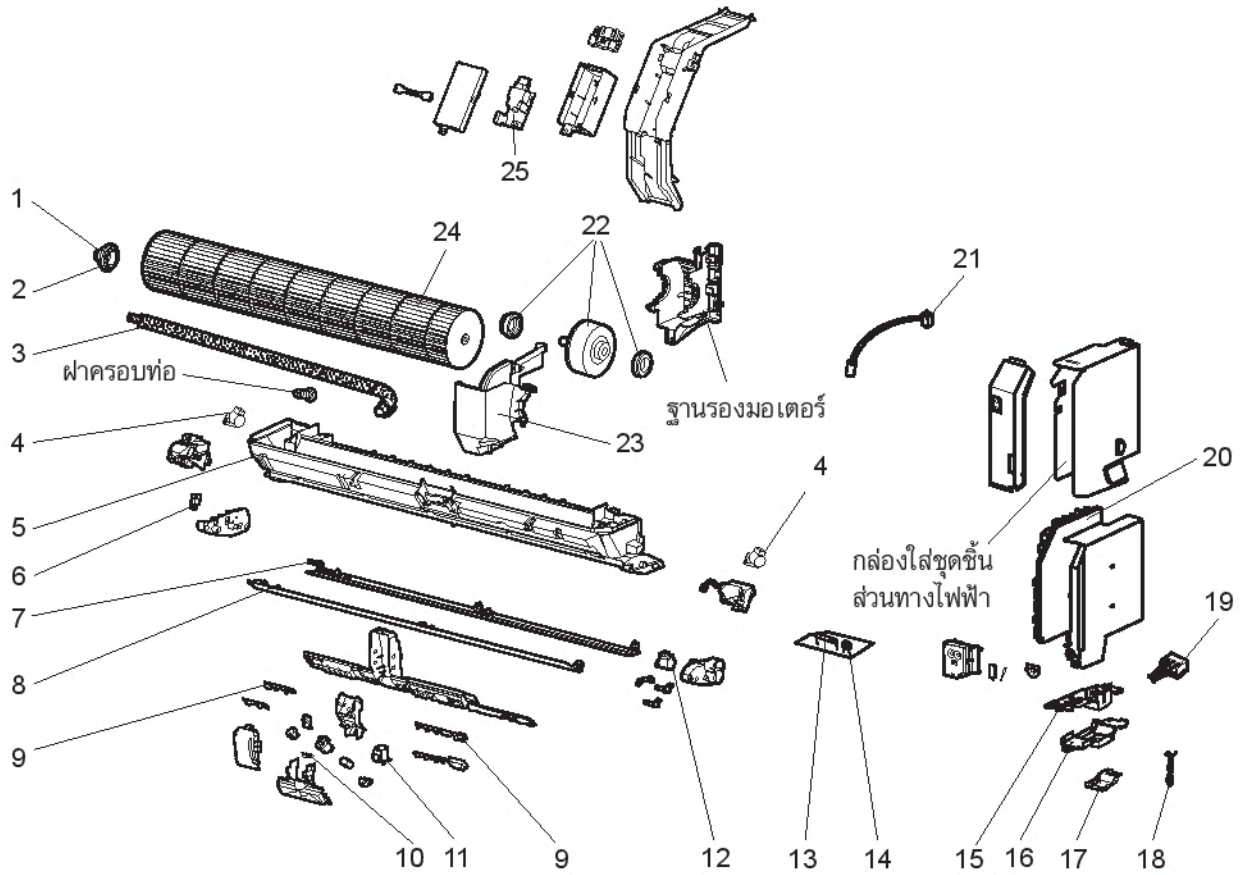
NO.	RoHS	รหัสชิ้นส่วน	ชื่อชิ้นส่วน	สัญลักษณ์ ในแผนผัง วงจรไฟฟ้า	จำนวน / เครื่อง			หมายเหตุ	ราคา
					MS-SFF09VC - [T1]	MS-SFF09VCA - [T1]	MS-SFF13VC - [T1]		
1	G	E12 C32 234	กล่องใส่ตัวเครื่อง (BOX ASSEMBLY)		1	1	1		945
2	G	E12 C44 000	ชุดประกอบหน้ากาก (PANEL ASSEMBLY)		1	1	1	รวมหมายเลข 3,4	1,260
3	G	E12 913 067	ฝาครอบสกรู (SCREW CAP)		2	2	2	2 ชิ้น / ชุด	15
4	G	E12 C44 010	ตะแกรงช่องดูดลมเข้าด้านหน้า (FRONT PANEL)		1	1	1		610
5	G	E12 C32 100	แผ่นฟิลเตอร์ (ขวา) (AIR FILTER (RIGHT))		1	1	1		130
6	G	E12 C33 100	แผ่นฟิลเตอร์ (ซ้าย) (AIR FILTER (LEFT))		1	1	1		155
7	G	-	แผ่นฟอกอากาศเอ็นไซม์ระบบพลาสมากำจัดสารก่อภูมิแพ้ (PLASMA ANTI-ALLERGY ENZYME FILTER)		1	1	1	MAC-417FT-E (มีโครง) MAC-427FT-E (ไม่มีโครง)	-
8	G	-	แผ่นฟอกอากาศระบบพลาสมากำจัดกลิ่น (PLASMA DEODORIZING FILTER)		1	1	1	MAC-307FT-E (มีโครง)	-
9	G	E12 C32 975	ฝาครอบมุมเครื่อง (ขวา) (CORNER BOX (RIGHT))		1	1	1		85
10	G	E12 C32 970	แผ่นยึดตัวเครื่อง (INSTALLATION PLATE)		1	1	1		335

11-2. ชิ้นส่วนเพิ่มเติมและรีโมทคอนโทรล

11	G	E12 C44 426	รีโมทคอนโทรล (REMOTE CONTROLLER)		1	1	1	KM08B	940
12	G	E12 527 083	ที่ใส่รีโมทคอนโทรล (REMOTE CONTROLLER HOLDER)		1	1	1		50

MS-SFF09VC
MS-SFF09VCA
MS-SFF13VC

11-3. ชั้นส่วนอิเล็กทรอนิกส์ของเครื่องในบ้าน และชั้นส่วนทางด้านการทำงาน



11-3. ชิ้นส่วนอิเล็กทรอนิกส์ของเครื่องในบ้าน และชิ้นส่วนทางด้านการทำงาน

NO.	RoHS	รหัสชิ้นส่วน	ชื่อชิ้นส่วน	สัญลักษณ์ ในแผนผัง วงจรไฟฟ้า	จำนวน / เครื่อง			หมายเหตุ	ราคา
					MS- SFF09VC - T1	MS- SFF09VCA - T1	MS- SFF13VC - T1		
1	G	E12 751 509	ยางรองคัลบลูกปืน (BEARING MOUNT)		1	1	1		40
2	G	E12 001 504	คัลบลูกปืน (SLEEVE BEARING)		1	1	1		20
3	G	E12 897 702	ท่อน้ำทิ้ง (DRAIN HOSE)		1	1	1		130
4	G	E12 C32 303	มอเตอร์สำหรับบานเกล็ด (ทิศทางลม ซ้าย-ขวา) (VANE MOTOR UNIT (VERTICAL))	MV2	2	2	2	ขวาและซ้าย	190
5	G	E12 C44 235	ชุดประกอบช่องพ่นลม (NOZZLE ASSEMBLY)		1	1	1		2,035
6	G	E12 C32 316	อินเตอร์ล๊อคสวิตช์ (พัดลม) (INTERLOCK SWITCH (FAN))		1	1	1		190
7	G	E12 C44 041	บานเกล็ดเปลี่ยนทิศทางลมชั้น-ลง (ตำแหน่งล่าง) (HORIZONTAL VANE (LOWER))		1	1	1		120
8	G	E12 C44 040	บานเกล็ดเปลี่ยนทิศทางลมชั้น-ลง (ตำแหน่งบน) (HORIZONTAL VANE (UPPER))		1	1	1		145
9	G	E12 C32 468	แผ่นสัญญาณแสดงการทำงาน, ที่ยึดแผงวงจรรับสัญญาณ *1 (POWER MONITOR, RECEIVER P.C. BOARD HOLDER) *1		1	1	1		225
10	G	E12 C32 391	มูฟ-อายเซ็นเซอร์ (move-eye Sensor)		1	1	1		500
11	G	E12 A89 303	มอเตอร์มูฟ-อายเซ็นเซอร์ (move-eye Sensor MOTOR)	MT	1	1	1		190
12	G	E12 C33 303	มอเตอร์สำหรับบานเกล็ด (ชั้น-ลง) VANE MOTOR (HORIZONTAL)	MV1	1	1	1	ชั้นและลง	425
13	G	E12 A49 382	ฟิวส์ (FUSE)	F11	1	1	1	T3.15AL250V	25
14	G	E12 B75 385	วาริสเตอร์ (VARISTOR)	NR11	1	1	1		20
15	G	E12 897 779	ที่ยึดฐานเสียบขั้วสายไฟ (TERMINAL BLOCK HOLDER)		1	1	1		50
16	G	E12 897 780	ฝาครอบฐานเสียบขั้วสายไฟ (TERMINAL BLOCK COVER)		1	1	1		70
17	G	E12 897 784	แคลมป์ V.A. (V.A. CLAMP)		1	1	1		45
18	G	E12 C32 308	เทอร์มิสเตอร์สำหรับอุณหภูมิห้อง (ROOM TEMPERATURE THERMISTOR)	RT11	1	1	1		135
19	G	E12 A41 375	ฐานเสียบขั้วสายไฟ (TERMINAL BLOCK)	TB	1	1	1		145
20	G	E12 F43 452	แผ่นควบคุมวงจรีเล็กทรอนิกส์ *2 (ELECTRONIC CONTROL P.C. BOARD *2)		1				2,260
	G	E12 F72 452	แผ่นควบคุมวงจรีเล็กทรอนิกส์ *2 (ELECTRONIC CONTROL P.C. BOARD *2)			1			2,260
	G	E12 F44 452	แผ่นควบคุมวงจรีเล็กทรอนิกส์ *2 (ELECTRONIC CONTROL P.C. BOARD *2)				1		2,260
21	G	E12 C44 307	เทอร์มิสเตอร์สำหรับคอยล์เย็น (INDOOR COIL THERMISTOR)	RT12	1	1	1		190
22	G	E12 F43 300	มอเตอร์สำหรับพัดลมเครื่องในบ้าน *3 (INDOOR FAN MOTOR *3)	MF	1	1	1	RC0J30 - □□	2,020
23	G	E12 C32 333	ตัวรีดมอเตอร์ (MOTOR BAND)		1	1	1		120
24	G	E12 C32 302	พัดลมทรงโพรงกระรอก (LINE FLOW FAN)		1	1	1		710
25	G	E12 C32 440	แผงวงจรของกำลังไฟพลาสมา (PLASMA POWER P.C. BOARD)		1	1	1		425

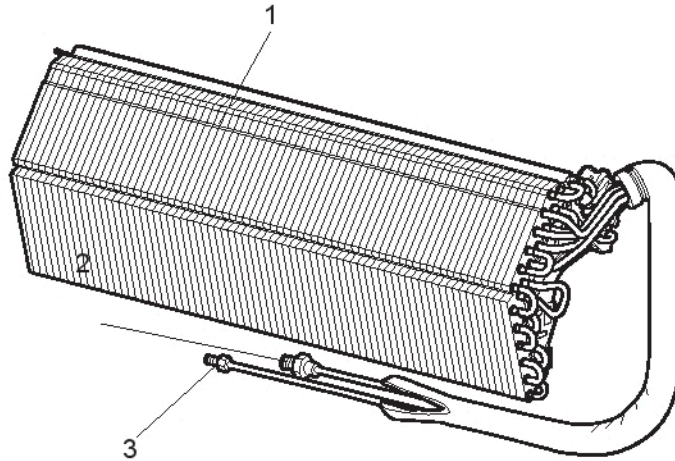
* 1 รวมแผงวงจรตรวจสอบ

* 2 รวมแผงวงจร SW

* 3 รวมยางรองของมอเตอร์พัดลม (2 ชั้น/ชุด)

MS-SFF09VC
 MS-SFF09VCA
 MS-SFF13VC

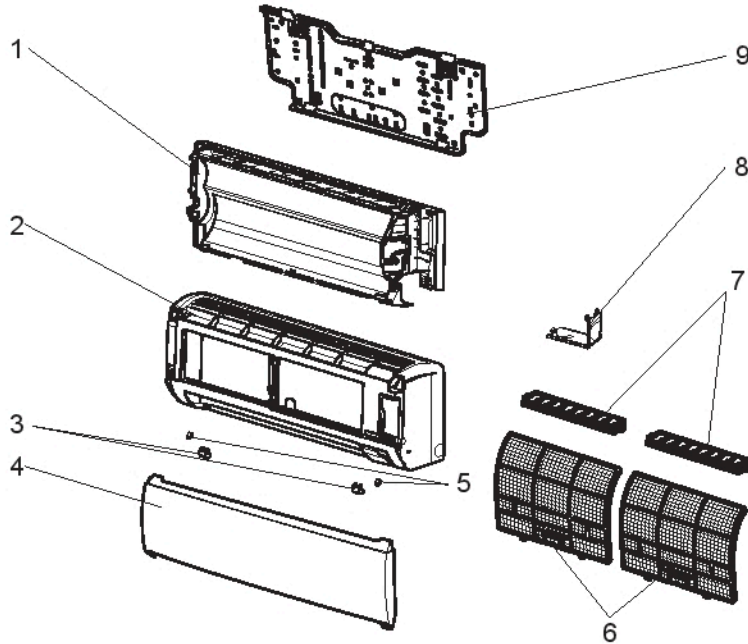
11-4. คอยล์เย็นของเครื่องในบ้าน



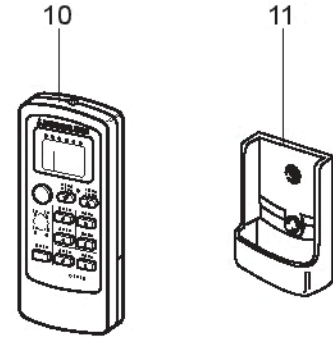
NO.	RoHS	รหัสชิ้นส่วน	ชื่อชิ้นส่วน	สัญลักษณ์ ในแผนผัง วงจรไฟฟ้า	จำนวน / เครื่อง			หมายเหตุ	ราคา
					MS-SFF09VC - [T1]	MS-SFF09VCA - [T1]	MS-SFF13VC - [T1]		
1	G	E12 F43 620	คอยล์เย็นสำหรับเครื่องในบ้าน (INDOOR HEAT EXCHANGER)		1	1			3,850
	G	E12 F44 620	คอยล์เย็นสำหรับเครื่องในบ้าน (INDOOR HEAT EXCHANGER)				1		3,900
2	G	E12 815 666	หัวต่อท่อน้ำยาแบบแฟร์ (ท่อก๊าซ) (UNION (GAS))		1	1		φ9.52	180
	G	E12 155 666	หัวต่อท่อน้ำยาแบบแฟร์ (ท่อก๊าซ) (UNION (GAS))				1	φ12.7	180
3	G	E12 151 667	หัวต่อท่อน้ำยาแบบแฟร์ (ท่อของเหลว) (UNION (LIQUID))		1	1		φ6.35	120

MS-SGF09VC
MS-SGF13VC

11-5. ชั้นส่วนโครงสร้างของเครื่องในบ้าน



11-6. ชั้นส่วนเพิ่มเติมและรีโมทคอนโทรล



11-5. ชั้นส่วนโครงสร้างของเครื่องในบ้าน

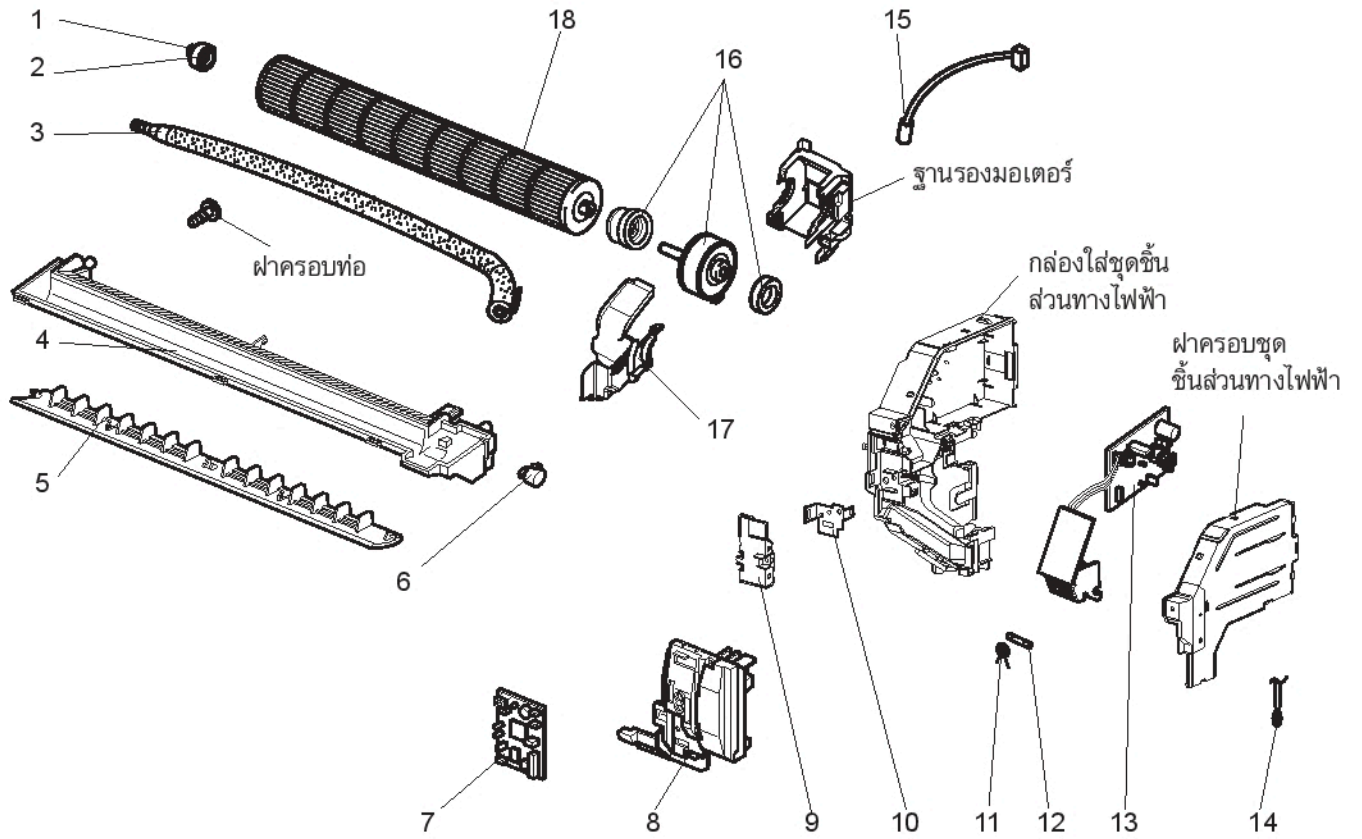
NO.	ROHS	รหัสชิ้นส่วน	ชื่อชิ้นส่วน	สัญลักษณ์ ในแผนผัง วงจรไฟฟ้า	จำนวน / เครื่อง		หมายเหตุ	ราคา
					MS-SGF09VC - [T1]	MS-SGF13VC - [T1]		
1	G	E12 A89 234	กล่องใส่ตัวเครื่อง (BOX)		1	1		940
2	G	E12 F45 000	ชุดประกอบหน้ากาก (PANEL ASSEMBLY)		1	1	รวมหมายเลข 3,4,5	780
3	G	E12 913 067	ฝาครอบสกรู (SCREW CAP)		2	2	2 ชิ้น / ชุด	15
4	G	E12 F45 010	ตะแกรงช่องดูดลมเข้าด้านหน้า (FRONT PANEL)		1	1		310
5	G	E12 408 142	ตัวยึด (CATCH)		2	2	2 ชิ้น / ชุด	50
6	G	E12 F45 100	แผ่นกรองอากาศนาโนแพลตตินัม (NANO PLATINUM FILTER)		2	2	1 ชิ้น / ชุด	260
7	G	-	แผ่นกรองฟอกอากาศ (AIR CLEANING FILTER)		1	1	MAC-2801FT (ไม่มีโครง) MAC-2802FT (มีโครง)	-
8	G	E12 A89 975	ฝาครอบมุมเครื่อง (ขวา) (CORNER BOX (RIGHT))		1	1		85
9	G	E12 A89 970	แผ่นยึดฝาหลังเครื่อง (INSTALLATION PLATE)		1	1		335

11-6. ชั้นส่วนเพิ่มเติมและรีโมทคอนโทรล

10	G	E12 C67 426	รีโมทคอนโทรล (REMOTE CONTROLLER)		1	1	MH08B	710
11	G	E12 527 083	ที่ใส่รีโมทคอนโทรล (REMOTE CONTROLLER HOLDER)		1	1		50

MS-SGF09VC MS-SGF13VC

11-7. ชั้นส่วนอิเล็กทรอนิกส์ของเครื่องในบ้าน และชั้นส่วนทางด้านการทำงาน



11-8. ชิ้นส่วนอิเล็กทรอนิกส์ของเครื่องในบ้าน และชิ้นส่วนทางด้านการทำงาน

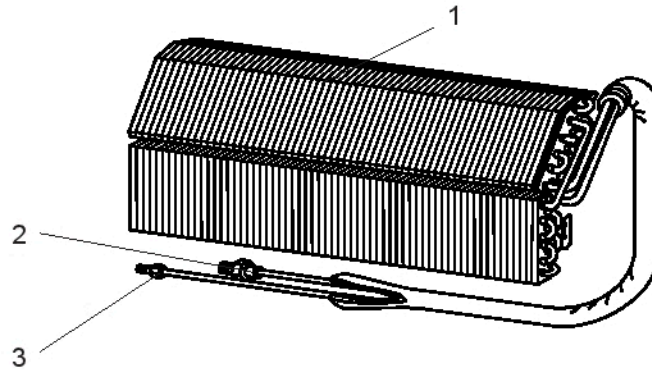
NO.	RoHS	รหัสชิ้นส่วน	ชื่อชิ้นส่วน	สัญลักษณ์ ในแผนผัง วงจรไฟฟ้า	จำนวน / เครื่อง		หมายเหตุ	ราคา	
					MS- SGF09VC - [T1]	MS- SGF13VC - [T1]			
1	G	E12 A89 509	ยางรองคัลบ์ลูกปืน (BEARING MOUNT)			1	1		45
2	G	E12 001 504	คัลบ์ลูกปืน (SLEEVE BEARING)			1	1		20
3	G	E12 897 702	ท่อน้ำทิ้ง (DRAIN HOSE)			1	1		130
4	G	E12 C67 235	ชุดประกอบช่องพ่นลม (NOZZLE ASSEMBLY)			1	1		980
5	G	E12 C67 040	บานเกล็ดเปลี่ยนทิศทางลมขึ้น-ลง (HORIZONTAL VANE)			1	1		210
6	G	E12 A89 303	มอเตอร์สำหรับบานเกล็ด (VANE MOTOR)	MV		1	1		190
7	G	E12 F45 452	แผ่นควบคุมวงจรอิเล็กทรอนิกส์ (ELECTRONIC CONTROL P.C. BOARD)			1			710
	G	E12 F46 452	แผ่นควบคุมวงจรอิเล็กทรอนิกส์ (ELECTRONIC CONTROL P.C. BOARD)				1		710
8	G	E12 A89 095	ชุดแผ่นควบคุมอิเล็กทรอนิกส์เครื่องในบ้าน (INDOOR ELECTRONIC CONTROL P. C. BOARD HOLDER)			1	1		50
9	G	E12 F45 784	แคลมป์ V.A. (V.A. CLAMP)			1	1		40
10	G	E12 A89 780	ฝาครอบฐานเสียบขั้วสายไฟ (TERMINAL BLOCK COVER)			1	1		50
11	G	E12 B75 385	วาริสเตอร์ (VARISTOR)	NR11		1	1		20
12	G	E12 C67 382	ฟิวส์ (FUSE)	F11		1	1	T3.15AL250V	25
13	G	E12 F45 440	แผ่นวงจรไฟฟ้า *1 (POWER P.C. BOARD *1)			1	1		1,180
14	G	E12 A89 308	เทอร์มิสเตอร์สำหรับอุณหภูมิห้อง (ROOM TEMPERATURE THERMISTOR)	RT11		1	1		70
15	G	E12 F45 307	เทอร์มิสเตอร์สำหรับคอยล์เย็น (INDOOR COIL THERMISTOR)	RT12		1	1		160
16	G	E12 F45 300	มอเตอร์สำหรับพัดลมเครื่องในบ้าน*2 (INDOOR FAN MOTOR *2)	MF		1	1	RC4V18 - □□	1,170
17	G	E12 A89 333	ชุดประกอบตัวรัดมอเตอร์ (MOTOR BAND ASSEMBLY)			1	1		75
18	G	E12 A89 302	พัดลมทรงโพรงกระรอก (LINE FLOW FAN)			1	1		710

* 1 รวมฐานเสียบขั้วสายไฟกับแผ่นควบคุมวงจรไฟฟ้า

* 2 รวมยางรองของมอเตอร์พัดลม (2 ชิ้น/ชุด)

MS-SGF09VC MS-SGF13VC

11-9. คอยล์เย็นของเครื่องในบ้าน



NO.	RoHS	รหัสชิ้นส่วน	ชื่อชิ้นส่วน	สัญลักษณ์ ในแผนผัง วงจรไฟฟ้า	จำนวน / เครื่อง		หมายเหตุ	ราคา
					MS-SGF09VC -T1	MS-SGF13VC -T1		
1	G	E12 F45 620	คอยล์เย็นสำหรับเครื่องในบ้าน (INDOOR HEAT EXCHANGER)		1			3,830
	G	E12 F46 620	คอยล์เย็นสำหรับเครื่องในบ้าน (INDOOR HEAT EXCHANGER)			1		4,000
2	G	E12 C67 666	หัวต่อท่อน้ำยาแบบแฟร์ (ท่อก๊าซ) (UNION (GAS))		1		φ9.52	180
	G	E12 C68 666	หัวต่อท่อน้ำยาแบบแฟร์ (ท่อก๊าซ) (UNION (GAS))			1	φ12.7	180
3	G	E12 C68 667	หัวต่อท่อน้ำยาแบบแฟร์ (ท่อของเหลว) (UNION (LIQUID))		1	1	φ6.35	120