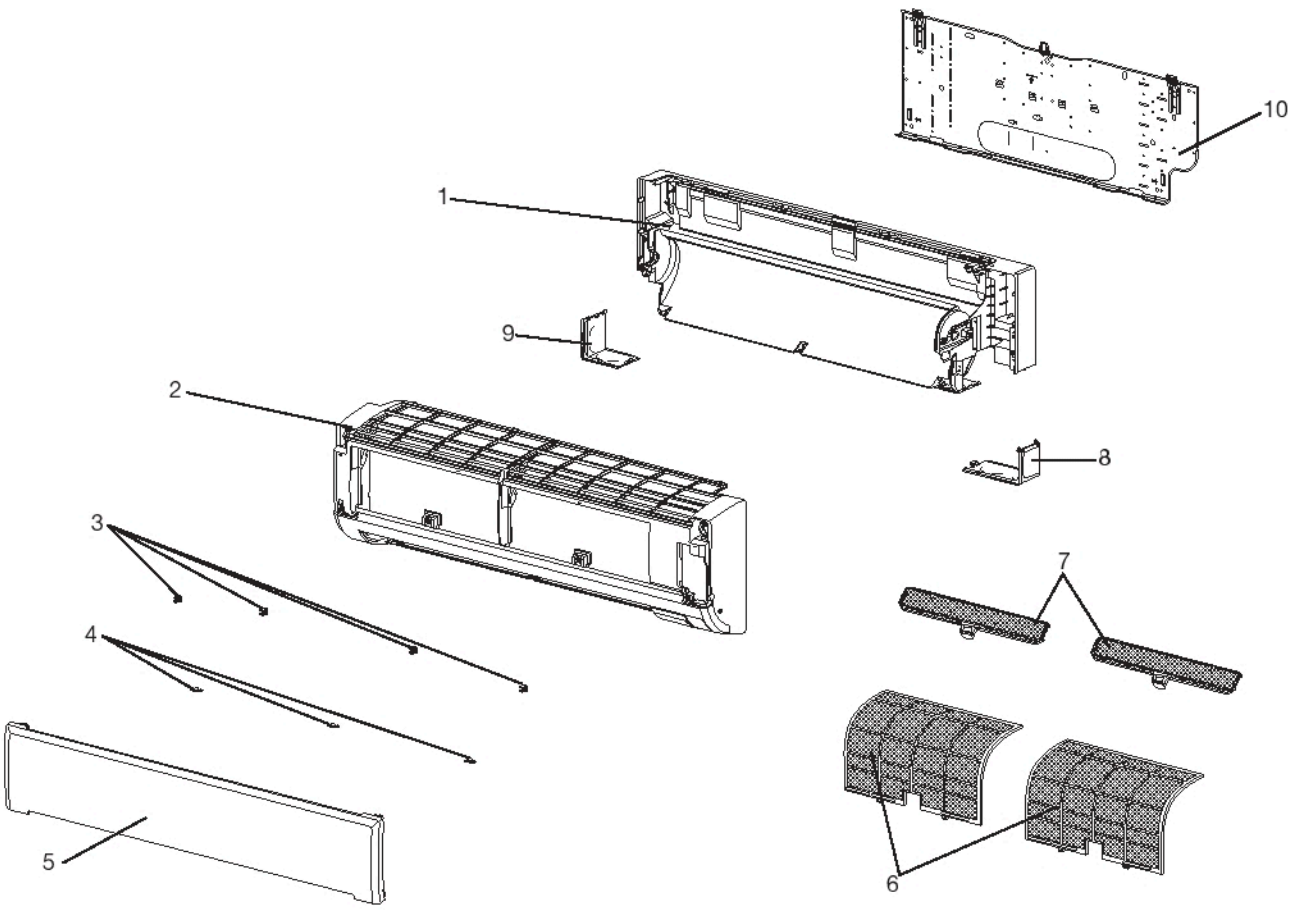


11 รายการชิ้นส่วนตามมาตรฐาน RoHS

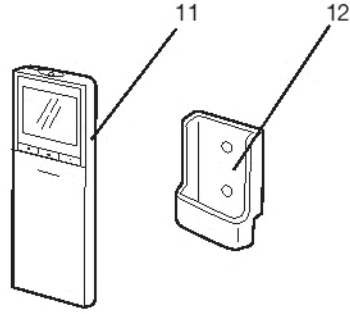
MS-SFF18VC MS-SFF24VC MS-SGF18VC MS-SGF24VC

11-1. ชิ้นส่วนโครงสร้างของเครื่องในบ้าน

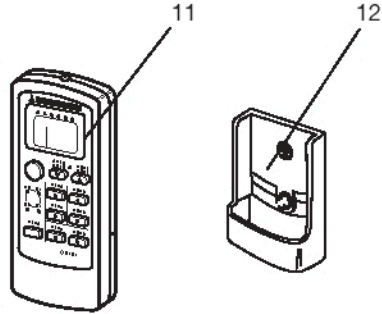


11-2. ชิ้นส่วนเพิ่มเติมและรีโมทคอนโทรล

MS-SFF·VC



MS-SGF·VC



11-1. ชิ้นส่วนโครงสร้างของเครื่องในบ้าน

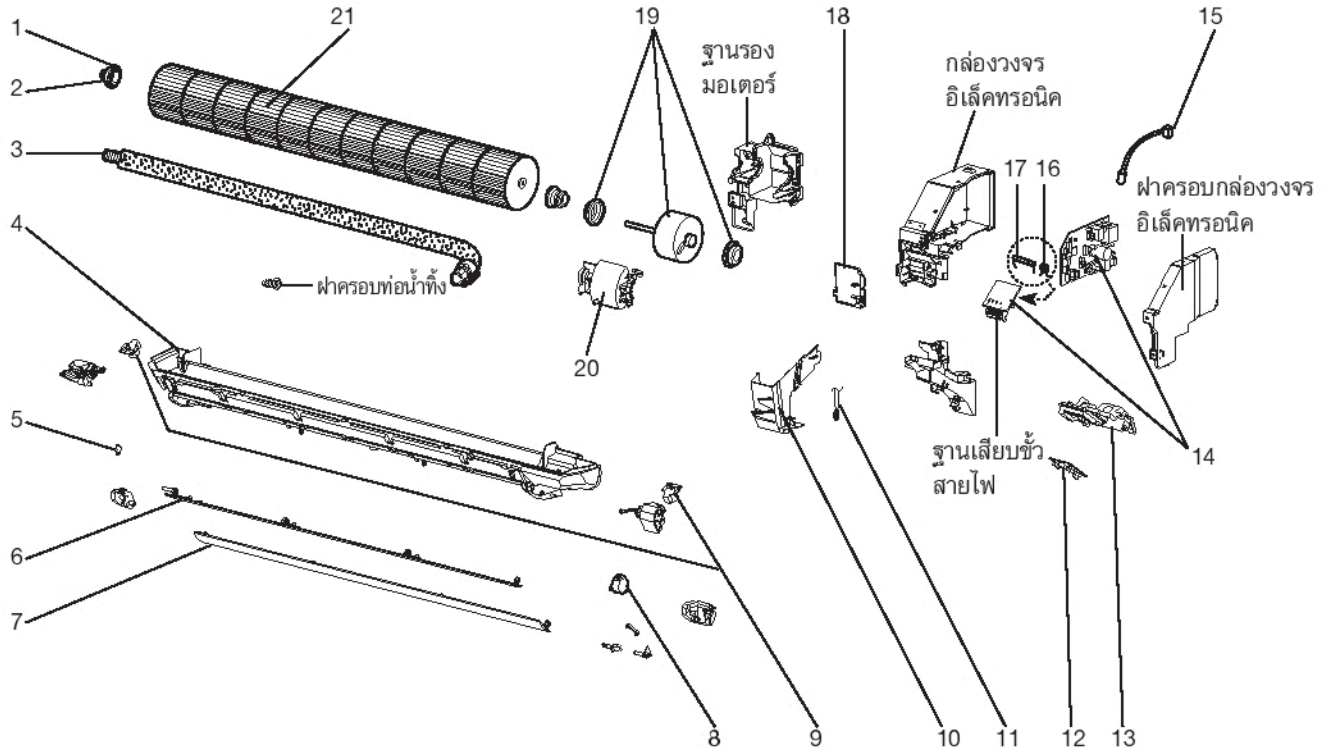
NO.	RoHS	รหัสชิ้นส่วน	ชื่อชิ้นส่วน	สัญลักษณ์ ในแผนผัง วงจรไฟฟ้า	จำนวน / เครื่อง				หมายเหตุ	ราคา
					MS-					
					SFF18VC - [T1]	SFF24VC - [T1]	SGF18VC - [T1]	SGF24VC - [T1]		
1	G	E12 F28 234	กล่องใส่ตัวเครื่อง (BOX ASSEMBLY)		1	1	1	1		1,240
2	G	E12 F34 000	ชุดประกอบหน้ากาก (PANEL ASSEMBLY)		1	1			รวมหมายเลข 3, 4, 5	1,420
	G	E12 F36 000					1	1		1,420
3	G	E12 408 142	ตัวยึด (CATCH)		4	4	4	4	4 ชิ้น/ชุด	50
4	G	E12 F28 067	ฝาครอบสกรู (SCREW CAP)		3	3	3	3	3 ชิ้น/ชุด	30
5	G	E12 F34 010	หน้ากาก (FRONT PANEL)		1	1	1	1		360
6	G	E12 F28 100	แผ่นกรองอากาศแบบนาโนแพลตตินัม (NANO PLATINUM FILTER)		2	2	2	2		240
7	G	—	แผ่นกรองฟอกอากาศ (แผ่นกรองที่มีเอนไซม์ต้านสารก่ออากาศแพ้แบบอิเล็กโทรสแตติก) AIR CLEANING FILTER (ELECTROSTATIC ANTI-ALLERGY ENZYME FILTER)		2	2			MAC-2310FT-E (มีกรอบ) MAC-2410FT-E (ไม่มีกรอบ)	
	G	—	แผ่นกรองฟอกอากาศ AIR CLEANING FILTER				2	2	MAC-1710FT-E (มีกรอบ) MAC-1810FT-E (ไม่มีกรอบ)	
8	G	E12 F28 975	ฝาครอบปิดมุมตัวเครื่อง (ขวา) (CORNER BOX (RIGHT))		1	1	1	1		40
9	G	E12 F28 976	ฝาครอบปิดมุมตัวเครื่อง (ซ้าย) (CORNER BOX (LEFT))		1	1	1	1		40
10	G	E12 F28 970	แผ่นยึดฝาหลังเครื่อง (INSTALLATION PLATE)		1	1	1	1		390

11-2. ชิ้นส่วนเพิ่มเติมและรีโมทคอนโทรล

11	G	E12 F34 426	รีโมทคอนโทรล (REMOTE CONTROLLER)		1	1			SG10C	780
	G	E12 C67 426					1	1	MH08B	710
12	G	E12 F28 083	ที่ใส่รีโมทคอนโทรล (REMOTE CONTROLLER HOLDER)		1	1				50
	G	E12 527 083					1	1		50

MS-SFF18VC MS-SFF24VC MS-SGF18VC MS-SGF24VC

11-3. ชั้นส่วนทางด้านไฟฟ้าและชั้นส่วนทางด้านการทำงานของเครื่องในบ้าน



11-3. ชิ้นส่วนทางด้านไฟฟ้าและชิ้นส่วนทางด้านการทำงานของเครื่องในบ้าน

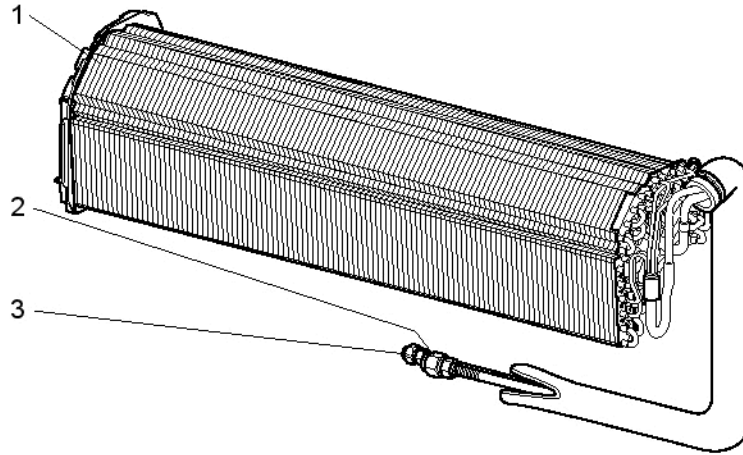
NO.	ROHS	รหัสชิ้นส่วน	ชื่อชิ้นส่วน	สัญลักษณ์ ในแผนผัง วงจรไฟฟ้า	จำนวน / เครื่อง				หมายเหตุ	ราคา
					MS-					
					SFF18VC - (T1)	SFF24VC - (T1)	SGF18VC - (T1)	SGF24VC - (T1)		
1	G	E12 751 509	ยางรองตลับลูกปืน (BEARING MOUNT)		1	1	1	1		40
2	G	E12 001 504	ตลับลูกปืน (SLEEVE BEARING)		1	1	1	1		20
3	G	E12 408 702	ท่อน้ำทิ้ง (DRAIN HOSE)		1	1	1	1		190
4	G	E12 F34 235	ชุดประกอบช่องพ่นลม (NOZZLE ASSEMBLY)		1	1				1,390
	G	E12 F36 235					1	1		1,315
5	G	E12 F28 316	อินเทอร์ล๊อคสวิตช์ (พัดลม) (INTERLOCK SWITCH(FAN))		1	1				170
6	G	E12 F34 040	บานเกล็ดปรับทิศทางลมชั้น-ง (ตำแหน่งบน) (VANE (UPPER))		1	1	1	1		190
7	G	E12 F34 041	บานเกล็ดปรับทิศทางลมชั้น-ง (ตำแหน่งล่าง) (VANE (LOWER))		1	1	1	1		190
8	G	E12 C33 303	มอเตอร์สำหรับบานเกล็ด (บน-ล่าง) (VANE MOTOR (HORIZONTAL))	MV1, MV	1	1	1	1	บน & ล่าง	425
9	G	E12 C32 303	มอเตอร์สำหรับบานเกล็ด (ซ้าย-ขวา) (VANE MOTOR (VERTICAL))	MV2	2	2			ขวา & ซ้าย	190
10	G	E12 F28 541	วอเตอร์คัท (WATER CUT)		1	1	1	1		80
11	G	E12 C32 308	เทอร์มิสเตอร์สำหรับอุณหภูมิห้อง (ROOM TEMPERATURE THERMISTOR)	RT11	1	1	1	1		135
12	G	E12 F28 468	ชุดรับสัญญาณสั่งงาน (POWER MONITOR RECEIVER SW/P.C. BOARD)		1	1	1	1		180
13	G	E12 F28 095	ตัวยึดชุดรับสัญญาณสั่งงาน (POWER MONITOR RECEIVER HOLDER)		1	1	1	1		170
14	G	E12 F34 452	แผงวงจรควบคุมอิเล็กทรอนิกส์*1 (ELECTRONIC CONTROL P.C. BOARD*1)		1					2,170
	G	E12 F35 452				1				2,170
	G	E12 F36 452					1			1,830
	G	E12 F37 452						1		1,830
15	G	E12 F34 307	เทอร์มิสเตอร์สำหรับคอยล์เย็น (INDOOR COIL THERMISTOR)	RT12	1	1	1	1		160
16	G	E12 B75 385	วาริสเตอร์ (VARISTOR)	NR11	1	1	1	1		20
17	G	E12 A49 382	ฟิวส์ (FUSE)	F11	1	1	1	1	T3.15AL250V	25
18	G	E12 F28 784	ตัวยึดสายไฟ (V.A. CLAMP)		1	1	1	1		40
19	G	E12 F34 300	มอเตอร์สำหรับพัดลมเครื่องใน*2 (INDOOR FAN MOTOR*2)	MF	1	1	1	1	RC0J56-□□	2,460
20	G	E12 F28 333	ตัวรัดมอเตอร์ (MOTOR BAND)		1	1	1	1		60
21	G	E12 F28 302	พัดลมทรงโพรงกระรอก (LINE FLOW FAN)		1	1	1	1		1,000

*1 รวมถึงฐานเสียบขั้วสายไฟกับแผงวงจรขั้วสายไฟ

*2 รวมถึงยางรองมอเตอร์พัดลม (2 ชิ้น/ชุด)

MS-SFF18VC MS-SFF24VC MS-SGF18VC MS-SGF24VC

11-4. คอยล์เย็นเครื่องภายใน

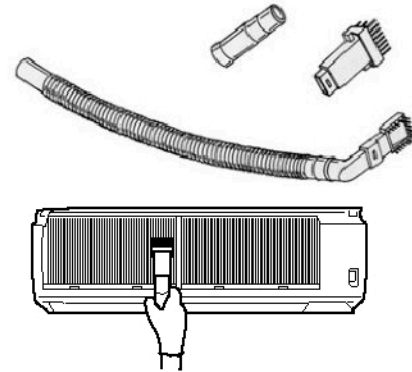


NO.	RoHS	รหัสชิ้นส่วน	ชื่อชิ้นส่วน	สัญลักษณ์ ในแผนผัง วงจรไฟฟ้า	จำนวน / เครื่อง				หมายเหตุ	ราคา
					MS-					
					SFF18VC -T1	SFF24VC -T1	SGF18VC -T1	SGF24VC -T1		
1	G	E12 F34 620	คอยล์เย็นเครื่องภายใน (INDOOR HEAT EXCHANGER)		1	1	1	1		5,160
2	G	E12 527 666	หัวต่อท่อน้ำยาแบบแฟร์ (ท่อก๊าซ) (UNION (GAS))		1	1	1	1	๑15.88	215
3	G	E12 151 667	หัวต่อท่อน้ำยาแบบแฟร์ (ท่อของเหลว) (UNION (LIQUID))		1	1	1	1	๑6.35	120

12-1. ชุดทำความสะอาดแบบรวดเร็ว

- สามารถกวาดพื้นด้านบนของคอยล์เย็นและพัดลมได้ถ้าติดตั้งแปรงที่ทำมาพิเศษเข้ากับเครื่องดูดฝุ่น

ชื่อรุ่น	รหัสชิ้นส่วน
MS-SFF18VC	MAC-093SS-E
MS-SFF24VC	
MS-SGF18VC	
MS-SGF24VC	



หมายเหตุ: ดูรายละเอียดคำแนะนำที่อธิบายการใช้งาน
จากชุดทำความสะอาดแบบรวดเร็ว