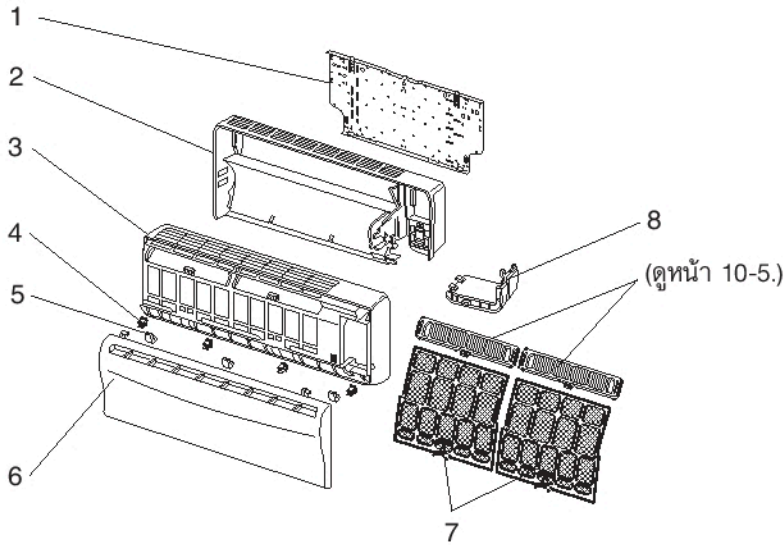
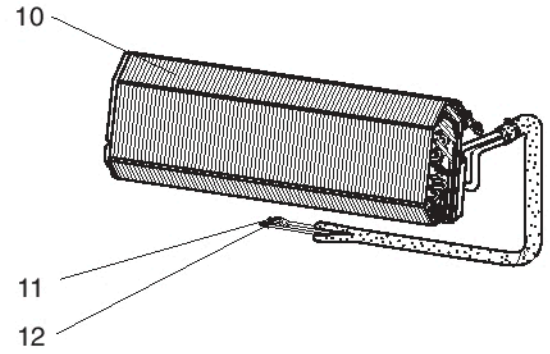


MS-SGE24VC-**TT**MS-SFE24VC-**TT**

10-1. ชิ้นส่วนโครงสร้างของเครื่องในบ้าน



10-2. คอยล์เย็นของเครื่องในบ้าน



10-1. ชิ้นส่วนโครงสร้างของเครื่องในบ้าน

หมายเลขชิ้นส่วนที่ถูวงกลมจะไม่ได้แสดงในภาพ

| No. | RoHS | รหัสชิ้นส่วน | ชื่อชิ้นส่วน | สัญลักษณ์ ในแผนผัง วงจรไฟฟ้า | จำนวน/เครื่อง | | หมายเหตุ | ราคา |
|-----|------|--------------|--|------------------------------------|-----------------------|-----------------------|------------------|-------|
| | | | | | MS-SGE24VC- TT | MS-SFE24VC- TT | | |
| 1 | G | E12 527 970 | แผ่นยึดฝาหลังเครื่อง (INSTALLATION PLATE) | | 1 | 1 | | 425 |
| 2 | G | E12 685 234 | กล่องใส่ตัวเครื่อง (BOX) | | 1 | 1 | | 1,695 |
| 3 | G | E12 888 000 | ชุดประกอบหน้ากาก (PANEL ASSEMBLY) | | 1 | 1 | รวมหมายเลข 4,5,6 | 1,835 |
| 4 | G | E12 408 142 | ตัวยึด (CATCH) | | 4 | 4 | 4 ชิ้น/ชุด | 50 |
| 5 | G | E12 685 067 | ฝาครอบสกรู (SCREW CAP) | | 3 | 3 | 3 ชิ้น/ชุด | 40 |
| 6 | G | E12 888 010 | ตะแกรงช่องลมดูดลมเข้า (FRONT PANEL) | | 1 | 1 | | 520 |
| 7 | G | E12 534 100 | แผ่นฟิลเตอร์ (CATECHIN AIR FILTER) | | 2 | 2 | 1 ชิ้น/ชุด | 320 |
| 8 | G | E12 685 975 | มุมกล่องใส่ตัวเครื่อง (ขวา) (CORNER BOX RIGHT) | | 1 | 1 | | 95 |
| ⑨ | G | E12 C76 007 | หน้าปิดแสดงสัญญาณไฟ (LAMP PANEL) | | 1 | | | 60 |
| | G | E12 888 007 | หน้าปิดแสดงสัญญาณไฟ (LAMP PANEL) | | | 1 | | 60 |

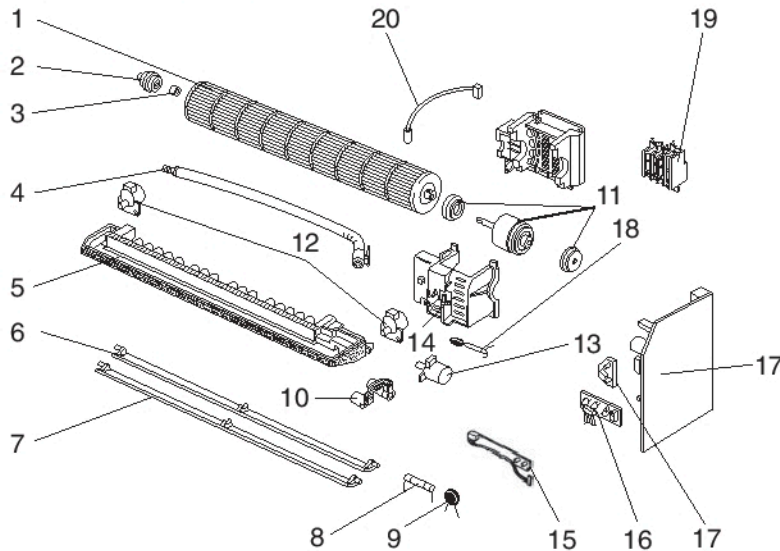
10-2. คอยล์เย็นของเครื่องในบ้าน

| | | | | | | | | |
|----|---|-------------|--|--|---|---|--------|-------|
| 10 | G | E12 E09 620 | คอยล์เย็นสำหรับเครื่องในบ้าน (INDOOR HEAT EXCHANGER) | | 1 | 1 | | 4,600 |
| 11 | G | E12 527 666 | หัวต่อท่อน้ำยาแบบแก๊ส (ท่อก๊าซ) (UNION (GAS)) | | 1 | 1 | φ15.88 | 215 |
| 12 | G | E12 151 667 | หัวต่อท่อน้ำยาแบบแก๊ส (ท่อของเหลว) (UNION (LIQUID)) | | 1 | 1 | φ6.35 | 120 |

MS-SGE24VC-**T1**

MS-SFE24VC-**T1**

10-3. ชิ้นส่วนทางด้านไฟฟ้าของเครื่องในบ้านและ
ชิ้นส่วนทางด้านการทำงาน



10-3. ชิ้นส่วนทางด้านไฟฟ้าและชิ้นส่วนทางด้านการทำงานของเครื่องในบ้าน

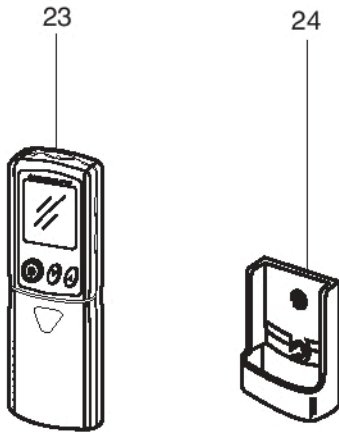
หมายเลขชิ้นส่วนที่ถูกวงกลมจะไม่ได้แสดงในภาพ

| NO. | RoHS | รหัสชิ้นส่วน | ชื่อชิ้นส่วน | สัญลักษณ์ ในแผนผัง วงจรไฟฟ้า | จำนวน/เครื่อง | | หมายเหตุ | ราคา |
|-----|------|--------------|---|------------------------------------|-----------------------|-----------------------|------------------|-------|
| | | | | | MS-SGE24VC- T1 | MS-SFE24VC- T1 | | |
| 1 | G | E12 527 302 | พัดลมทรงโพรงกระรอก (LINE FLOW FAN) | | 1 | 1 | | 1,130 |
| 2 | G | E12 408 509 | ยางรองตลับลูกปืน (BEARING MOUNT) | | 1 | 1 | | 40 |
| 3 | G | E12 001 504 | ตลับลูกปืน (SLEEVE BEARING) | | 1 | 1 | | 20 |
| 4 | G | E12 408 702 | ท่อน้ำทิ้ง (DRAIN HOSE) | | 1 | 1 | | 190 |
| 5 | G | E12 C76 235 | ชุดประกอบของพ่นลม (NOZZLE) | | 1 | | | 1,315 |
| | G | E12 A43 235 | ชุดประกอบของพ่นลม (NOZZLE) | | | 1 | | 1,330 |
| 6 | G | E12 685 040 | บานเกล็ดเปลี่ยนทิศทางลม ชั้น-ลง ตำแหน่งบน (WH) (VANE UPPER(WH)) | | 1 | 1 | | 345 |
| 7 | G | E12 685 041 | บานเกล็ดเปลี่ยนทิศทางลม ชั้น-ลง ตำแหน่งล่าง (WH) (VANE LOWER(WH)) | | 1 | 1 | | 345 |
| 8 | G | E12 A49 382 | ฟิวส์ (FUSE) | F11 | 1 | 1 | T3.15AL/250VAC | 25 |
| 9 | G | E12 B75 385 | วาริสเตอร์ (VARISTOR) | NR11 | 1 | 1 | | 20 |
| 10 | G | E12 527 034 | CRANK สำหรับติดตั้งบานเกล็ด (VANE CRANK SET) | | 1 | 1 | | 200 |
| 11 | G | E12 918 300 | มอเตอร์สำหรับพัดลมเครื่องในบ้าน (INDOOR FAN MOTOR ASSEMBLY) *1 | MF | 1 | 1 | รวม rubber mount | 3,530 |
| 12 | G | E12 448 303 | มอเตอร์สำหรับบานเกล็ด (ซ้าย-ขวา) (VANE MOTOR (VERTICAL)) | MV2 | | 2 | ซ้าย & ขวา | 685 |
| 13 | G | E12 408 303 | มอเตอร์สำหรับบานเกล็ด (บน-ล่าง) (VANE MOTOR (HORIZONTAL)) | MV1 | 1 | 1 | บน & ล่าง | 685 |
| 14 | G | E12 918 333 | ตัวรัดมอเตอร์ (MOTOR BAND) | | 1 | 1 | | 130 |
| 15 | G | E12 918 329 | แผ่นวงจรสัญญาณไฟ (DISPLAY P.C. BOARD) | | 1 | 1 | | 235 |
| 16 | G | E12 E09 468 | แผ่นรับสัญญาณไฟ (RECEIVER P.C. BOARD) | | 1 | 1 | | 240 |
| 17 | G | E12 E09 452 | แผ่นควบคุมวงจรอิเล็กทรอนิกส์ (ELECTRONIC CONTROL P.C. BOARD) *2 | | 1 | | AUTO RESTART | 2,120 |
| | G | E12 E10 452 | แผ่นควบคุมวงจรอิเล็กทรอนิกส์ (ELECTRONIC CONTROL P.C. BOARD) *2 | | | 1 | AUTO RESTART | 2,120 |
| 18 | G | E12 527 308 | เทอร์มิสเตอร์สำหรับอุณหภูมิห้อง (ROOM TEMPERATURE THERMISTOR) | RT11 | 1 | 1 | | 210 |
| 19 | G | E12 888 375 | ฐานเสียบขั้วสายไฟ (TERMINAL BLOCK) | TB | 1 | 1 | | 285 |
| 20 | G | E12 A44 311 | เทอร์มิสเตอร์สำหรับคอยล์เย็น (INDOOR COIL THERMISTOR) | RT12 | 1 | 1 | | 210 |
| 21 | G | E12 528 034 | ที่ยึด VANE MOTOR (ขวา) (VANE MOTOR SUPPORT SET (RIGHT)) | | | 1 | | 200 |
| 22 | G | E12 529 034 | ที่ยึด VANE MOTOR (ซ้าย) (VANE MOTOR SUPPORT SET (LEFT)) | | | 1 | | 200 |

*1 รวม FAN MOTOR RUBBER MOUNT

*2 รวม SW P.C. BOARD

10-4. อุปกรณ์ประกอบและรีโมทคอนโทรล



| NO. | RoHS | รหัสชิ้นส่วน | ชื่อชิ้นส่วน | สัญลักษณ์ ในแผนผัง วงจรไฟฟ้า | จำนวน/เครื่อง | | หมายเหตุ | ราคา |
|-----|------|--------------|---|------------------------------------|-----------------|-----------------|----------|-------|
| | | | | | MS-SGE24VC-[Ti] | MS-SFE24VC-[Ti] | | |
| 23 | G | E12 C67 426 | รีโมทคอนโทรล (REMOTE CONTROLLER) | | 1 | | MP07A | 710 |
| | G | E12 974 426 | รีโมทคอนโทรล (REMOTE CONTROLLER) | | | 1 | KM05F | 1,225 |
| 24 | G | E12 527 083 | ที่ใส่รีโมทคอนโทรล (REMOTE CONTROLLER HOLDER) | | 1 | 1 | | 50 |

10-5. แผ่นกรองฟอกอากาศ

- แผ่นกรองฟอกอากาศจะขจัดฝุ่นละอองที่มีขนาดเล็กมากถึง 0.01 ไมครอน ออกจากอากาศโดยหลักการของไฟฟ้าสถิตย์
- แผ่นกรองฟอกอากาศจะมีอายุการใช้งาน โดยปกติประมาณ 4 เดือน
อย่างไรก็ตาม หากแผ่นกรองฟอกอากาศสกปรกให้ทำการเปลี่ยนทันทีที่สามารถเปลี่ยนได้
- แผ่นกรองฟอกอากาศที่อุดตันอาจทำให้ความสามารถในการทำความเย็นของเครื่องปรับอากาศลดลงหรือทำให้เกิดน้ำแข็งเกาะบริเวณช่องฟ่นลมออก
- ย่นำแผ่นกรองฟอกอากาศมาใช้ใหม่ แม้ว่าจะนำไปซักล้างทำความสะอาดแล้วก็ตาม
- อย่าถอดหรือใส่แผ่นกรองฟอกอากาศในระหว่างที่เครื่องกำลังทำงานอยู่

| ชื่อรุ่น | รหัสชิ้นส่วน |
|-----------------|---|
| MS-SGE24VC-[Ti] | MAC-1700FT (แบบมีกรอบ) MAC-1800FT (แบบไม่มีกรอบ) |
| MS-SFE24VC-[Ti] | MAC-2300FT (แบบมีกรอบ) MAC-2400FT (แบบไม่มีกรอบ) |

