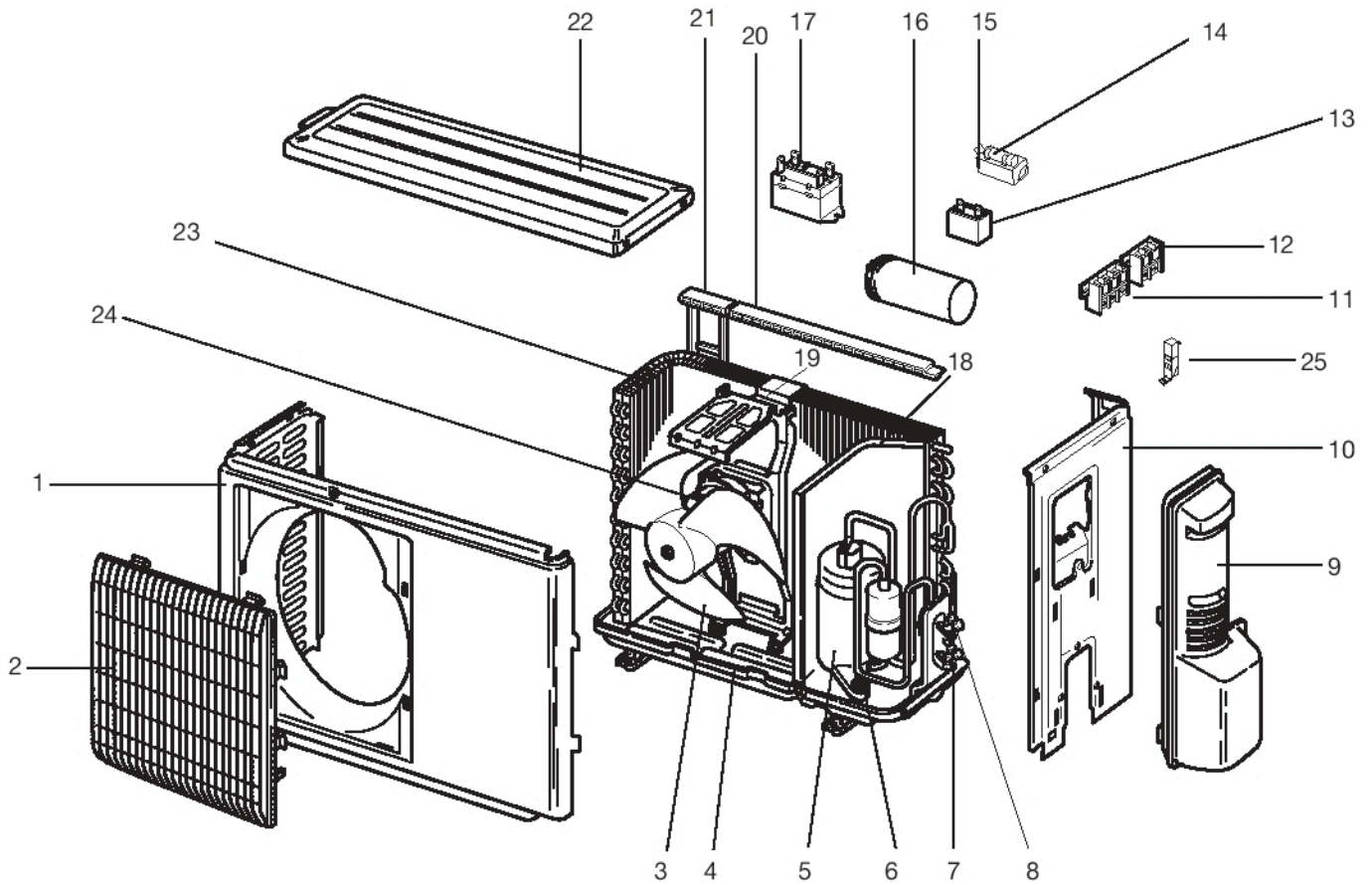


MU-SGE18VC-TI

10-1. เครื่องนอกบ้าน

ชิ้นส่วนโครงสร้าง ชิ้นส่วนด้านไฟฟ้า และชิ้นส่วนทางด้านการทำงาน



MU-SGE18VC-TI

10-1. เครื่องนอกร้าน

ชั้นส่วนโครงสร้าง ชั้นส่วนด้านไฟฟ้า และชั้นส่วนทางด้านการทำงาน

หมายเลขชิ้นส่วนที่ถูกวงกลมจะไม่ได้แสดงในภาพ

NO.	RoHS	รหัสชิ้นส่วน	ชื่อชิ้นส่วน	สัญลักษณ์ ในแผนผัง วงจรไฟฟ้า	จำนวน / เครื่อง	หมายเหตุ	ราคา
					MU-SGE18VC- TI		
1	G	E12 903 232	ฝาครอบด้านหน้า (CABINET)		1		945
2	G	E12 927 521	ตะแกรงกันใบพัด (GRILLE)		1		290
3	G	E12 665 501	ใบพัดลม (PROPELLER)		1		510
4	G	E12 B63 290	ฐานใส่ตัวเครื่อง (BASE)		1		920
5	G	E12 C77 900	คอมเพรสเซอร์ (COMPRESSOR)	MC	1	RH277VHRT	8,265
6	G	E12 075 506	ยางรองคอมเพรสเซอร์ (COMPRESSOR RUBBER SET)		3	ยางรอง 3 ชั้น/ชุด	160
7	G	E12 C77 661	วาล์วสำหรับปิดเปิดน้ำยา (ท่อก๊าซ) (STOP VALVE (GAS))		1	φ15.88	710
8	G	E12 C77 662	วาล์วสำหรับปิดเปิดน้ำยา (ของเหลว) (STOP VALVE (LIQUID))		1	φ6.35	335
9	G	E12 927 245	เซอร์วิสพานเนล (SERVICE PANEL)		1		145
10	G	E12 C77 233	ฝาครอบด้านหลัง (BACK PANEL)		1		440
11	G	E12 990 374	ฐานเสียบขั้วสายไฟ (TERMINAL BLOCK)	TB2	1	3P	145
12	G	E12 B86 374	ฐานเสียบขั้วสายไฟ (TERMINAL BLOCK)	TB1	1	2P	95
13	G	E12 A94 351	คาปาซิเตอร์สำหรับพัดลมเครื่องนอกร้าน (OUTDOOR FAN CAPACITOR)	C2	1	2.0μF/440VAC	255
14	G	E12 A49 382	ฟิวส์ (FUSE)	F	1	T3.15AL250V	25
15	G	E17 001 241	ที่ใส่ฟิวส์ (FUSE HOLDER)		1		60
16	G	E12 888 353	คอมเพรสเซอร์คาปาซิเตอร์ (COMPRESSOR CAPACITOR)	C1	1	40μF/440VAC	710
17	G	E12 A19 340	คอมเพรสเซอร์คอนแทคเตอร์ (COMPRESSOR CONTACTOR)	52C	1		520
18	G	E12 C77 293	เซปারেเตอร์ (SEPARATOR)		1		355
19	G	E12 B63 515	โครงสำหรับติดตั้งมอเตอร์ (MOTOR SUPPORT)		1		235
20	G	E12 B63 523	คอนเดนเซอร์ เนท (A) (CONDENSER NET(A))		1		65
21	G	E12 B64 523	คอนเดนเซอร์ เนท (B) (CONDENSER NET(B))		1		65
22	G	E12 927 297	ฝาด้านบน (TOP PANEL)		1		260
23	G	E12 C77 630	คอยล์ร้อนของเครื่องนอกร้าน (OUTDOOR HEAT EXCHANGER)		1		6,070
24	G	E12 B16 301	มอเตอร์พัดลมสำหรับเครื่องนอกร้าน (OUTDOOR FAN MOTOR)	MF	1		1,950
25	G	E12 890 383	เซิร์จแอบซอร์บเบอร์ (SURGE ABSORBER)	DSAR	1		255
26	G	E12 C77 936	ท่อคาปิลลารี (CAPILLARY TUBE)		1	φ3.0xφ1.8x450	210