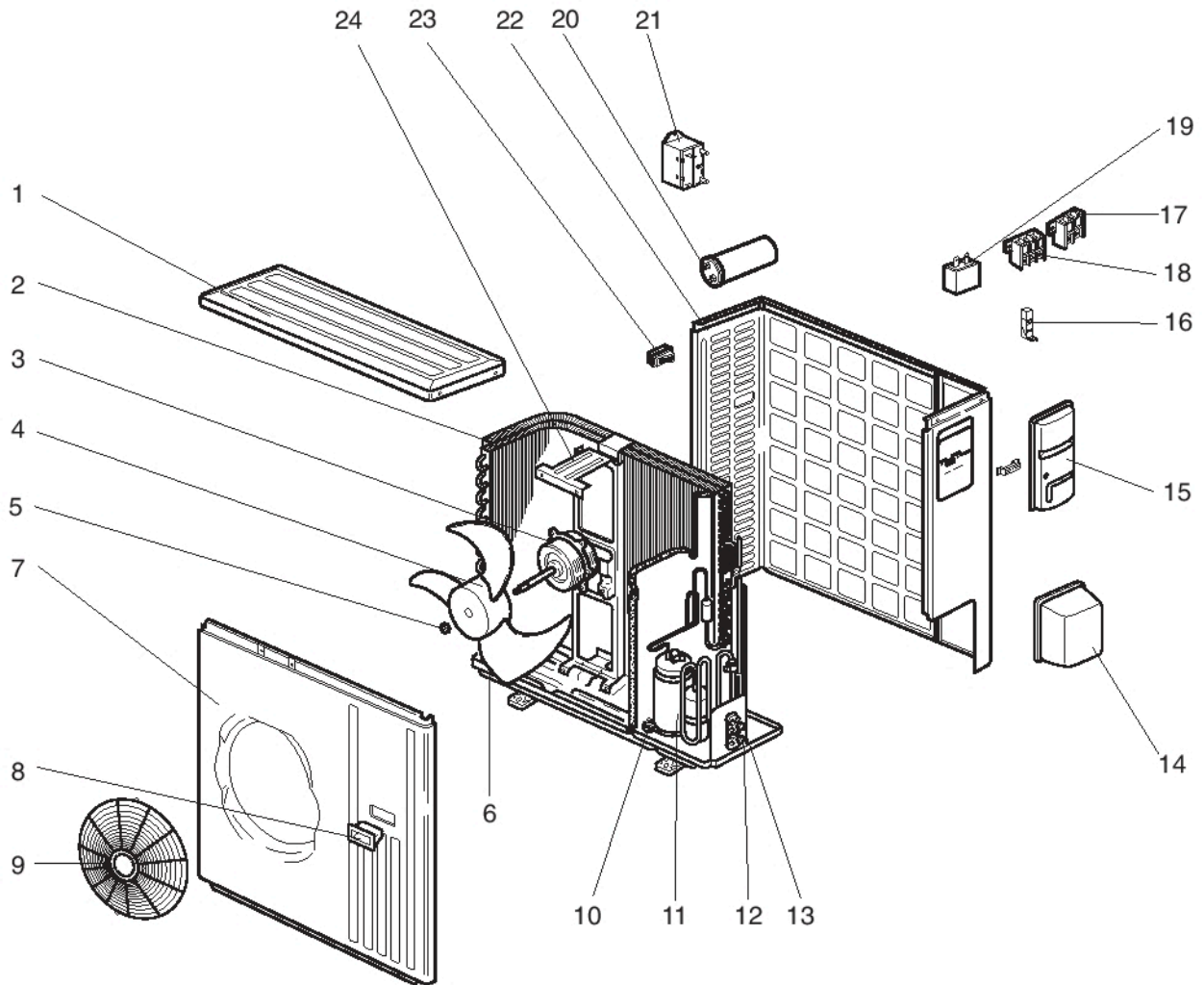


MU-SD24VC-T1

10-1. เครื่องนอกบ้าน

ชิ้นส่วนโครงสร้าง ชิ้นส่วนด้านไฟฟ้า และชิ้นส่วนทางด้านการทำงาน



MU-SD24VC-**T1**

10-1. เครื่องนอกบ้าน

ชิ้นส่วนโครงสร้าง ชิ้นส่วนด้านไฟฟ้า และชิ้นส่วนทางด้านการทำงาน

หมายเลขชิ้นส่วนที่ถูกวงกลมจะไม่ได้แสดงในภาพ

NO.	ROHS	รหัสชิ้นส่วน	ชื่อชิ้นส่วน	สัญลักษณ์ ในแผนผัง วงจรไฟฟ้า	จำนวน / เครื่อง	หมายเหตุ	ราคา
					MU-SD24VC- T1		
1	G	E12 819 297	ฝาครอบด้านหน้า (TOP PANEL)		1		565
2	G	E12 C78 630	คอยล์ร้อนของเครื่องนอกบ้าน (OUTDOOR HEAT EXCHANGER)		1		10,170
3	G	E12 D12 301	มอเตอร์พัดลมสำหรับเครื่องนอกบ้าน (OUTDOOR FAN MOTOR)	MF	1		3,885
4	G	E12 214 501	ใบพัดลมของเครื่องนอกบ้าน (PROPELLER)		1		510
5	G	E17 070 508	นอตสำหรับยึดใบพัดลม (PROPELLER NUT)		1		10
6	G	E12 C78 290	ฐานใส่ตัวเครื่อง (BASE)		1		1,180
7	G	E12 819 232	ชุดฝาครอบด้านหน้า (CABINET)		1		1,180
8	G	E12 819 009	ที่จับยึด (HANDLE)		1	1 ชิ้น/ชุด	50
9	G	E12 819 521	ตะแกรงใบพัดลม (FAN GUARD)		1		425
10	G	E12 527 506	ยางรองคอมเพรสเซอร์ (COMPRESSOR RUBBER SET)		4	ยางรอง 4 ชิ้น/ชุด	245
11	G	E12 C78 900	คอมเพรสเซอร์ (COMPRESSOR)	MC	1	PH36VPXT	11,120
12	G	E12 889 661	วาล์วสำหรับปิด-เปิดน้ำยา (ก๊าซ) (STOP VALVE(GAS))		1	φ15.88	780
13	G	E12 C78 662	วาล์วสำหรับปิด-เปิดน้ำยา (ของเหลว) (STOP VALVE(LIQUID))		1	φ6.35	395
14	G	E12 819 650	ฝาครอบวาล์ว (VALVE COVER)		1		95
15	G	E12 819 245	เซอร์วิสพานเนล (SERVICE PANEL)		1		155
16	G	E12 890 383	เซิร์จแอสซอร์บเบอร์ (SURGE ABSORBER)	DSAR	1		255
17	G	E12 B86 374	ฐานเสียบขั้วสายไฟ (TERMINAL BLOCK)	TB1	1	2P	95
18	G	E12 795 374	ฐานเสียบขั้วสายไฟ (TERMINAL BLOCK)	TB2	1	3P	145
19	G	E12 A44 351	คาปาซิเตอร์สำหรับพัดลมเครื่องนอกบ้าน (OUTDOOR FAN CAPACITOR)	C2	1	4.0μF/440VAC	355
20	G	E12 818 353	คาปาซิเตอร์สำหรับเดินคอมเพรสเซอร์ (COMPRESSOR CAPACITOR)	C1	1	55μF/440VAC	720
21	G	E12 A19 340	หน้าสัมผัสคอมเพรสเซอร์ (COMPRESSOR CONTACTOR)	52C	1		520
22	G	E12 C78 233	ฝาครอบด้านหลัง (BACK PANEL (OUT))		1		1,180
23	G	E12 817 009	ที่จับยึด (HANDLE)		1		35
24	G	E12 C78 515	โครงสำหรับติดตั้งมอเตอร์ (MOTOR SUPPORT)		1		545
25	G	E12 A49 382	ฟิวส์ (FUSE)	F	1	T3.15AL250V	25
26	G	E12 322 936	ท่อคาปิลลารี (CAPILLARY TUBE)		1	φ3.0xφ2.0x300	210
27	G	E17 001 241	ที่ยึดฟิวส์ (FUSE HOLDER)		1		60