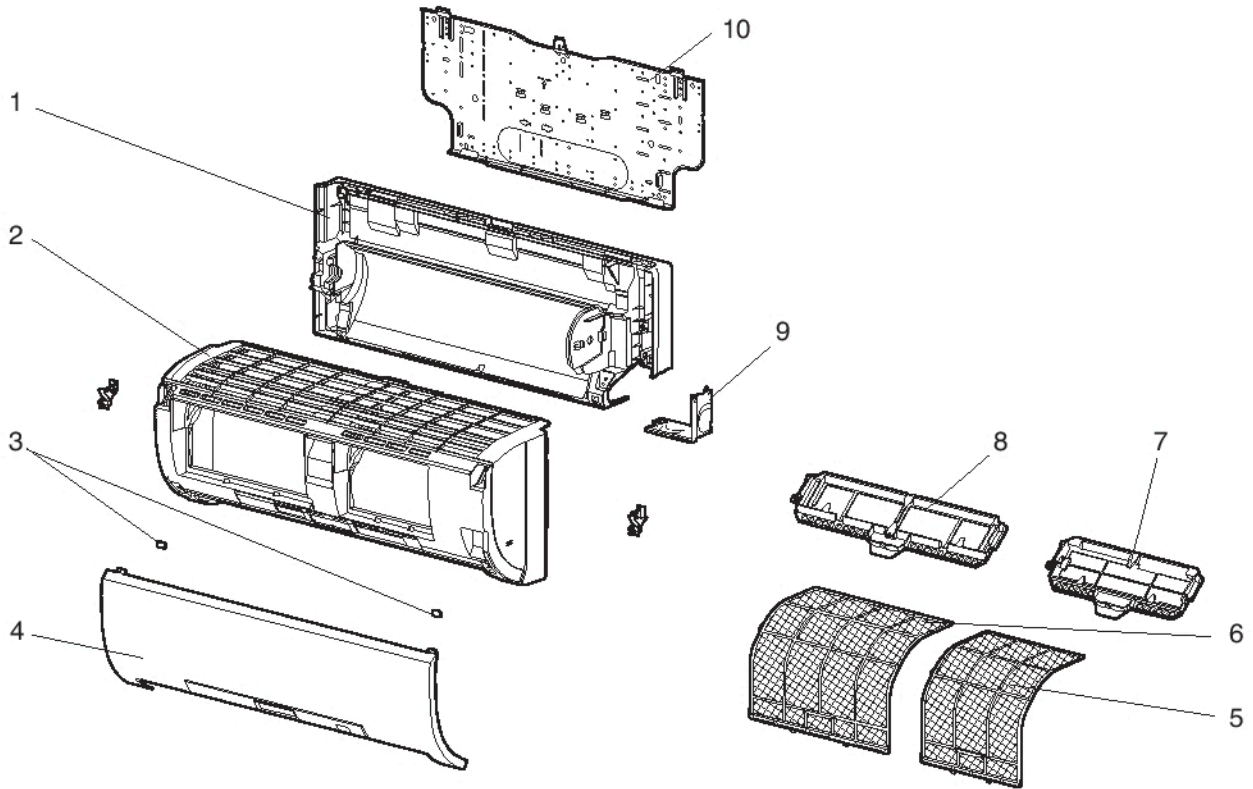


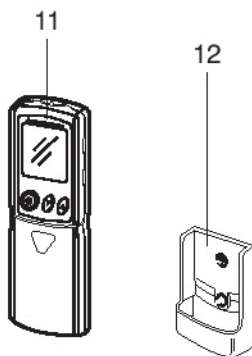
MS-SFD09VC

MS-SFD13VC

11-1. ชิ้นส่วนโครงสร้างของเครื่องในบ้าน



11-2. ชิ้นส่วนเพิ่มเติมและรีโมทคอนโทรล



11-1. ชิ้นส่วนโครงสร้างของเครื่องในบ้าน

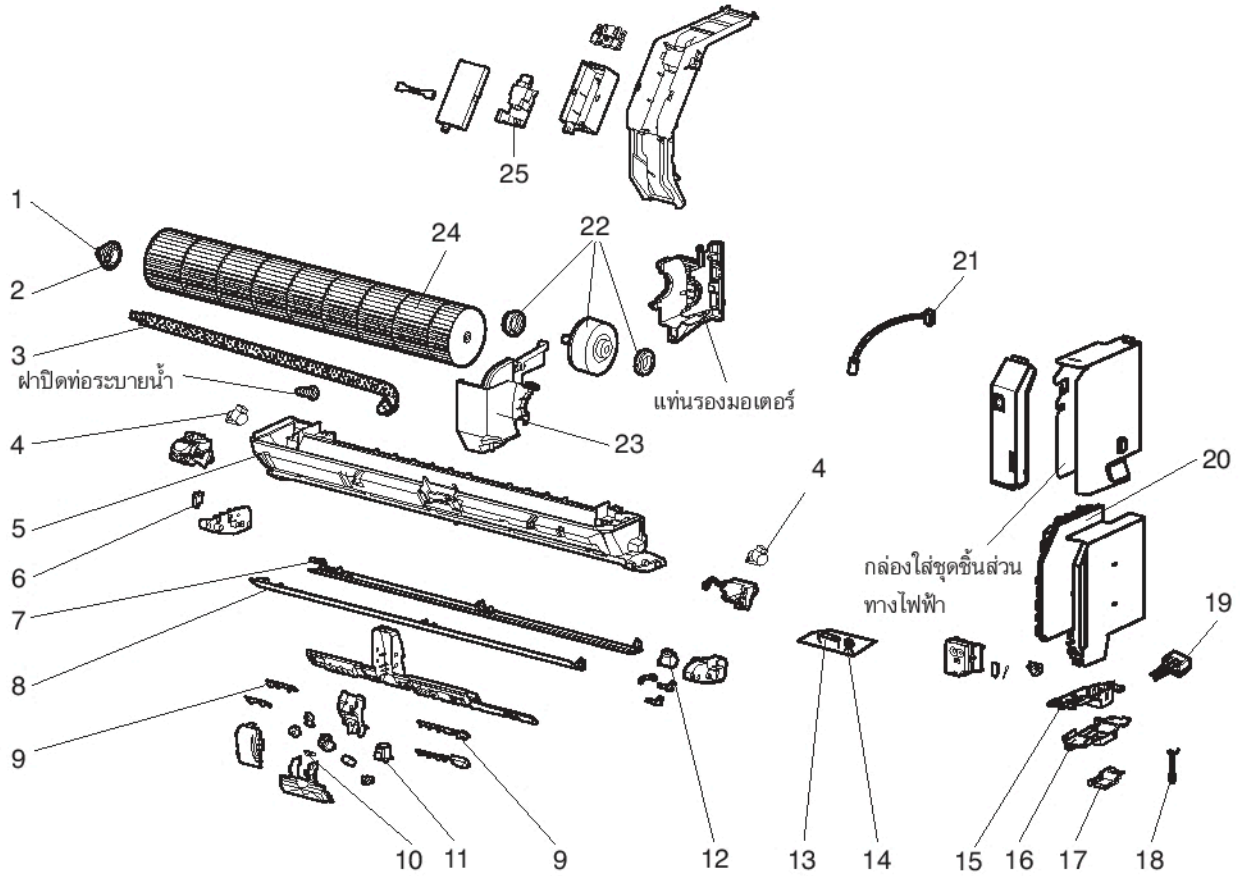
NO.	RoHS	รหัสชิ้นส่วน	ชื่อชิ้นส่วน	สัญลักษณ์ ในแผนผัง วงจรไฟฟ้า	จำนวน / เครื่อง	หมายเหตุ	ราคา
					MS-SFD09VC- Ti MS-SFD13VC- Ti		
1	G	E12 C32 234	ชุดประกอบกล่อง (BOX ASSEMBLY)		1		945
2	G	E12 C44 000	ชุดประกอบหน้ากาก (PANEL ASSEMBLY)		1	รวมข้อ No.3, 4	1,260
3	G	E12 913 067	ฝาครอบสกรู (SCREW CAP)		2	2PCS/SET	15
4	G	E12 C44 010	ตะแกรงช่องดูดลมเข้าด้านหน้า (FRONT PANEL)		1		610
5	G	E12 C32 100	แผ่นกรองอากาศ (ขวา) (AIR FILTER (RIGHT))		1		130
6	G	E12 C33 100	แผ่นกรองอากาศ (ซ้าย) (AIR FILTER (LEFT))		1		155
7	G	_____	แผ่นฟอกอากาศระบบพลาสมากำจัดไวรัสและสารก่อภูมิแพ้โดยสารเอ็นไซม์สังเคราะห์ผสมใน แผ่นฟอกอากาศ PLASMA ANTI-ALLERGY ENZYME FILTER		1	MAC-417FT-E	
8	G	_____	แผ่นฟอกอากาศระบบพลาสมากำจัดกลิ่น (PLASMA DEODORIZING FILTER)		1	MAC-307FT-E	
9	G	E12 C32 975	ฝาครอบมุมเครื่อง (ขวา) (CORNER BOX (RIGHT))		1		85
10	G	E12 C32 970	แผ่นยึดฝาหลังเครื่อง (INSTALLATION PLATE)		1		335

11-2. ชิ้นส่วนเพิ่มเติมและรีโมทคอนโทรล

11	G	E12 C44 426	รีโมทคอนโทรล (REMOTE CONTROLLER)		1	KM08B	940
12	G	E12 527 083	ที่ใส่รีโมทคอนโทรล (REMOTE CONTROLLER HOLDER)		1		50

MS-SFD09VC
MS-SFD13VC

11-3 ชิ้นส่วนอิเล็กทรอนิกส์ของเครื่องในบ้าน และชิ้นส่วนทางด้านการทำงาน



11-3. ชิ้นส่วนอิเล็กทรอนิกส์เครื่องในบ้าน และชิ้นส่วนทางด้านการทำงาน

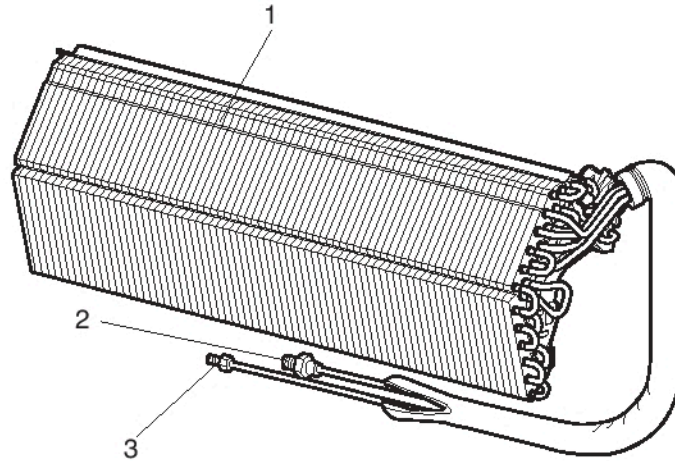
No.	RoHS	รหัสชิ้นส่วน	ชื่อชิ้นส่วน	สัญลักษณ์ ในแผนผัง วงจรไฟฟ้า	จำนวน/เครื่อง		หมายเหตุ	ราคา
					MS-SFD09VC-T1	MS-SFD13VC-T1		
1	G	E12 751 509	ยางรองคัลับลูกปืน (BEARING MOUNT)		1	1		40
2	G	E12 001 504	คัลับลูกปืน (SLEEVE BEARING)		1	1		20
3	G	E12 897 702	ท่อน้ำทิ้ง (DRAIN HOSE)		1	1	ขวา & ซ้าย	130
4	G	E12 C32 303	มอเตอร์สำหรับบานเกล็ด (ซ้าย-ขวา) (VANE MOTOR (VERTICAL))	MV2	2	2	1ชิ้น/ชุด	190
5	G	E12 C44 235	ชุดประกอบช่องพ่นลม (NOZZLE ASSEMBLY)		1	1		2,035
6	G	E12 C32 316	สวิตช์แบบอินเตอร์ล็อก (พัดลม) (INTERLOCK SWITCH (FAN))		1	1		190
7	G	E12 C44 041	บานเกล็ดเปลี่ยนทิศทางลมขึ้นลง (ล่าง) (HORIZONTAL VANE (LOWER))		1	1		120
8	G	E12 C44 040	บานเกล็ดเปลี่ยนทิศทางลมขึ้นลง (บน) (HORIZONTAL VANE (UPPER))		1	1		145
9	G	E12 C32 468	แผงวงจรตรวจสอบกำลังไฟฟ้า (POWER MONITOR RECEIVER P.C. BOARD)		1	1		225
10	G	E12 C32 391	เซ็นเซอร์อินฟราเรด move-eye (move-eye Sensor)		1	1		500
11	G	E12 A89 303	มอเตอร์เซ็นเซอร์อินฟราเรด move-eye (move-eye Sensor MOTOR)	MT	1	1		190
12	G	E12 C33 303	มอเตอร์สำหรับบานเกล็ด (บน-ล่าง) (VANE MOTOR (HORIZONTAL))	MV1	1	1	แนวนอน	425
13	G	E12 A49 382	ฟิวส์ (FUSE)	F11	1	1	T3.15AL250V	25
14	G	E12 A43 385	วาริสเตอร์ (VARISTOR)	NR11	1	1		20
15	G	E12 897 779	ตัวยึดบล็อกต่อสาย (TERMINAL BLOCK HOLDER)		1	1		50
16	G	E12 897 780	ฝาครอบฐานเสียบขั้วสายไฟ (TERMINAL BLOCK COVER)		1	1		70
17	G	E12 897 784	แคลมป์ V.A. (V.A. CLAMP)		1	1		45
18	G	E12 C32 308	เทอร์มิสเตอร์สำหรับอุณหภูมิห้อง (ROOM TEMPERATURE THERMISTOR)	RT11	1	1		135
19	G	E12 A41 375	บล็อกต่อสาย (TERMINAL BLOCK)	TB	1	1		145
20	G	E12 C44 452	แผ่นควบคุมวงจรอิเล็กทรอนิกส์ (ELECTRONIC CONTROL P.C. BOARD *1)		1			2,610
	G	E12 C45 452	แผ่นควบคุมวงจรอิเล็กทรอนิกส์ (ELECTRONIC CONTROL P.C. BOARD *1)			1		2,610
21	G	E12 C44 307	เทอร์มิสเตอร์สำหรับคอยล์เย็น (INDOOR COIL THERMISTOR)	RT12	1	1		190
22	G	E12 897 300	มอเตอร์สำหรับพัดลมเครื่องในบ้าน (INDOOR FAN MOTOR *2)	MF	1	1	RCUJ40-EB/RCUJ30-CG	2,020
23	G	E12 C32 333	ตัวรัดมอเตอร์ (MOTOR BAND)		1	1		120
24	G	E12 C32 302	พัดลมทรงโพรงกระบอก (LINE FLOW FAN)		1	1		710
25	G	E12 C32 440	แผงวงจรกำลังไฟฟ้าระบบพลาสมา (PLASMA POWER P.C. BOARD)		1	1		425

*1 รวมฐานเสียบขั้วสายไฟกับแผ่นควบคุมวงจรอิเล็กทรอนิกส์

*2 รวมยางรองของมอเตอร์พัดลม (2 ชิ้น/ชุด)

MS-SFD09VC
MS-SFD13VC

11-4. คอยล์เย็นของเครื่องในบ้าน



No.	RoHS	รหัสชิ้นส่วน	ชื่อชิ้นส่วน	สัญลักษณ์ โนเนนผัง วงจรไฟฟ้า	จำนวน/เครื่อง		หมายเหตุ	ราคา
					MS-SFD09VC- T1	MS-SFD13VC- T1		
1	G	E12 C44 620	คอยล์เย็นสำหรับเครื่องในบ้าน (INDOOR HEAT EXCHANGER)		1			5,340
	G	E12 C45 620	คอยล์เย็นสำหรับเครื่องในบ้าน (INDOOR HEAT EXCHANGER)			1		5,385
2	G	E12 815 666	หัวต่อท่อน้ำยาแบบแก๊ส (ท่อแก๊ส) (UNION (GAS))		1		φ9.52	180
	G	E12 155 666	หัวต่อท่อน้ำยาแบบแก๊ส (ท่อแก๊ส) (UNION (GAS))			1	φ12.75	180
3	G	E12 151 667	หัวต่อท่อน้ำยาแบบเหลว (ท่อของเหลว) (UNION (LIQUID))		1	1	φ6.35	120